

AQUAJoy PREMIER PLUS

Wannenlift / Bath Lifter

drive
MEDICAL DESIGN & MANUFACTURING

*leicht, frei,
mobil*

NEU bei drive



INHALTSVERZEICHNIS

Vorwort	3
Sicherheitshinweis	3
Akku und Ladegerät	3
Entsorgung	3
Typenschild	3
Beschreibung der Teile	4
Zusammenbau / Installation	4
Service und Wartung	8
Fehlersuche	8
Hinweise und Tipps	8
Wiedereinsatz / Aufbereitung	9
Technische Daten	9

Vorwort

Liebe Kundinnen und Kunden,

herzlichen Glückwunsch zum Kauf Ihres AquaJoy Premier Plus Wannenslifts.

Der AQUAJEY PREMIER PLUS WANNENLIFT ist dafür konzipiert, dem Benutzer das sichere und komfortable Wannensbad zu ermöglichen. Verwendet werden kann der AQUAJEY PREMIER PLUS WANNENLIFT in Privatwohnungen ebenso wie in Einsatzbereichen mit mehreren Benutzern und im Pflegebereich. Schwerbehinderte Personen sollten den Wannenslift nur dann benutzen, wenn eine andere Person oder Pflegepersonal in der Nähe ist, um bei Bedarf helfen zu können.

Bitte lesen Sie die Bedienungsanleitung aufmerksam durch, bevor Sie Ihren Wannenslift benutzen. Befolgen Sie bitte jederzeit alle Anweisungen, speziell die Sicherheitshinweise.

Der AquaJoy Premier Plus hat eine umfassende Garantie von drei Jahren (mit Ausnahme der akkubetriebenen Handbedienung und der Auflagematte, die ein Jahr Garantie haben). Die Garantie ist ab dem Kaufdatum gültig.

Wir hoffen, dass Ihnen der AQUAJEY PREMIER PLUS das Leben leichter macht und dass für Sie das Wannensbad damit leichter und sicherer wird.

Sicherheitshinweise

Der AquaJoy Premier Plus Wannenslift kann nur von jeweils einer Person zur Unterstützung beim Hinein- und Heraustreten in bzw. aus dem Badewasser verwendet werden. Bevor Sie ein Bad nehmen, testen Sie den Wannenslift am besten trocken, um sich mit dessen Funktionsweise vertraut zu machen. Schwerbehinderte Personen sollten den Wannenslift nur unter Aufsicht von Pflegepersonal/einem Familienmitglied benutzen. Kontrollieren Sie vor dem Baden grundsätzlich die Wassertemperatur. Wenn sehr viel Badezusätze verwendet werden, muss der Wannenslift häufiger gereinigt werden. Greifen Sie niemals zwischen die Grundplatte und den Sitz – es besteht die Gefahr des Einklemmens im Hubscherenmechanismus.

Überzeugen Sie sich vor der Benutzung stets, dass keine Hindernisse im Mechanismus vorhanden sind.

Zur Beachtung: Wenn Ihre Wanne Haltegriffe hat, Befestigen Sie bitte die Seitenklappennumlenker (In der Verpackung enthaltene weiße Plastikstreifen) daran. Falls das nicht geschieht, kann der Mechanismus behindert werden.

Achten Sie darauf, dass der AquaJoy Premier Plus Wannenslift an der den Wasserhähnen gegenüberliegenden Seite installiert wird.

Akku und Ladegerät

Die akkubetriebene Handbedienung darf nicht ins Feuer geworfen oder in der Nähe von Feuer gelagert werden. Gebrauchte akkubetriebene Handbedienungen müssen vorschriftsmäßig entsorgt werden. Die akkubetriebene Handbedienung darf nicht geöffnet werden.

Wenn die Ladespannung erschöpft ist, sollte die akkubetriebene Handbedienung so schnell wie möglich aufgeladen werden.

Verwenden Sie den AquaJoy Premier Plus nur mit der im Lieferumfang enthaltenen akkubetriebenen Handbedienung.

Zum Aufladen der akkubetriebenen Handbedienung darf nur das im Lieferumfang enthaltene Ladegerät und auf keinen Fall ein anderes Ladegerät verwendet werden. Laden Sie die akkubetriebene Handbedienung nicht im Badezimmer auf.

Zur Beachtung: Der AquaJoy Premier Plus darf nur in der Badewanne zur Unterstützung des Hinein- und Heraustretens verwendet werden. Nicht zu verwenden ist er zum Ein- und Aussteigen, Auf- und Absteigen oder als Stütze oder Hebeplattform außerhalb der Badewanne. Bitte denken Sie daran, dass der Wannenslift kein Spielzeug ist. Kindern sollte das Spielen mit dem Lift untersagt werden.

Entsorgung

Nach Ablauf der Lebensdauer müssen akkubetriebene Wannenslifte, akkubetriebene Handbedienungen, Ladegeräte, Zubehör und Verpackungsmaterial vorschriftsmäßig entsorgt werden. Einzelne Teile können getrennt und je nach Materialart gesondert entsorgt werden. Der Wannenslift enthält keine Gefahrstoffe. Dennoch sollte die akkubetriebene Handbedienung nicht im Haushaltsmüll entsorgt werden.

Actuator - Typenschild

Alle technischen Daten finden Sie auf dem Seriennummernschild des AQUAJEY PREMIER PLUS.

Type : PA04420 10
Serial Number : AJ04A10000
Max. Load : 3000N
Power Rating : DC 13.2V I_{max}. 7A
IP Rating : IP 66
Duty Cycle : Max. 5%, Max. 3min./hour

Manufacturer : Careline Corp.

**475-31, Bangbae-Dong,
Socho-Ku, Seoul,
Republic of Korea
Tel : +82 2 3487 4300**



Sitzeinheit - Typenschild

Akkulift® AquaJoy Premier Plus

Made in EU

drive
MEDICAL DESIGN & MANUFACTURING

SN



1Q1207XXXXXX

Leistungsaufnahme 5,9 A bei max. 13.2 V

Max. Belastung 170 kg

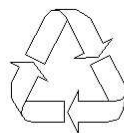
Schutzart IP X5

Gesamtgewicht 14 kg

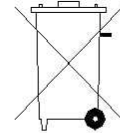


Drive Medical GmbH & Co. KG - D-88316 Isny/Allgäu

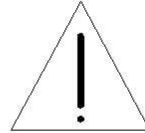
Handbedienung - Typenschild



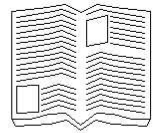
NIMH



NIMH

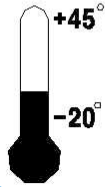


13.2V DC



1300mAh

IP 66



+45°

-20°

Serial Number : AJ04C10000

Manufacturer : Careline Corp

475-31, Bangbae-Dong,

Socho-Ku, Seoul,

Republic of Korea

Tel : +82 2 2487 4200



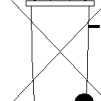
①



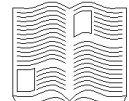
②



③



④



⑤

1. Lagertemperaturbereich
2. Recyclebar
3. Vorschriftsmäßig entsorgen
4. Achtung 13,2V GS
5. Bedienungsanleitung aufmerksam lesen

Beschreibung der Teile

Hinterer Rahmen

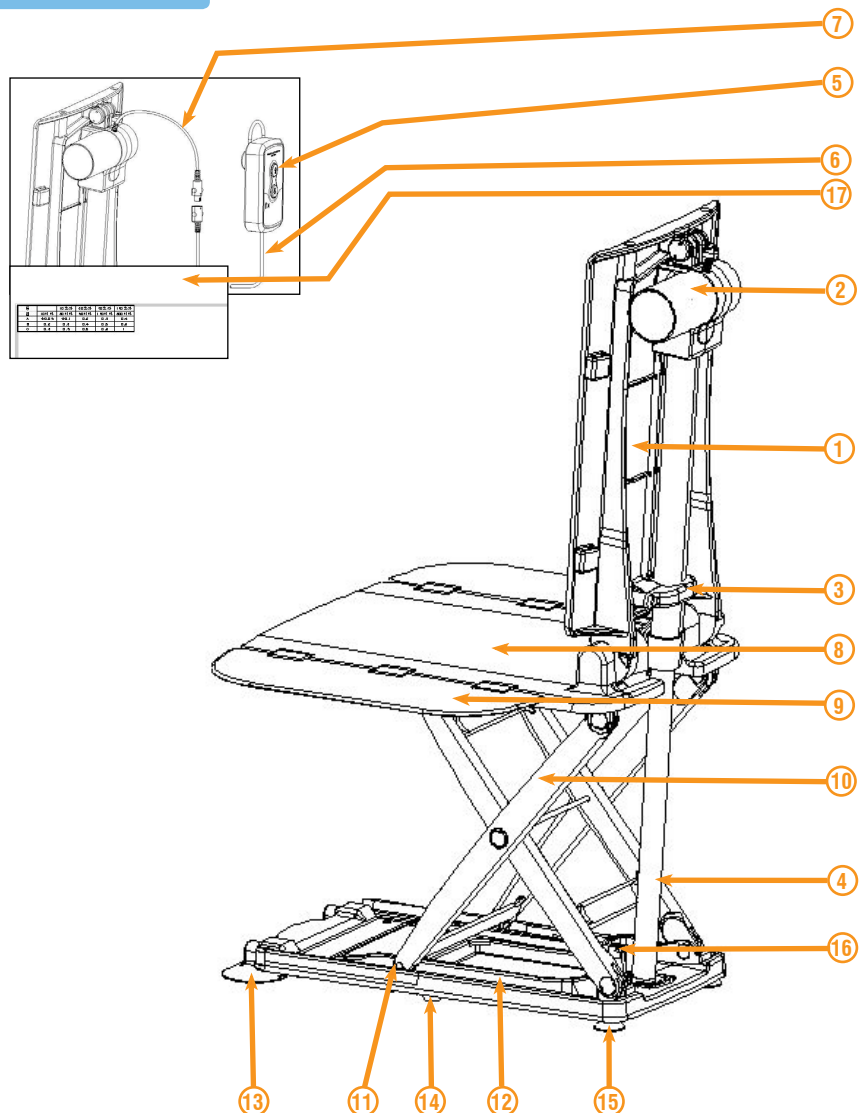
1. Sitzlehne
2. Stellmotor
3. Stellmotorhalterung
4. Spindelwelle
5. Akkubetriebene

Handbedienung

6. Handbedienungskabel
7. Stellmotorkabel

Kompletter Sitz

8. Sitzfläche
9. Seitenklappen
10. Hubscherenteile
11. Gleitschiene
12. Grundplatte
13. Vordere Saugnäpfe
14. Mittlere Saugnäpfe
15. Hintere Saugnäpfe
16. Neigevorrichtung
17. Ladegerät



Zusammenbau / Installation

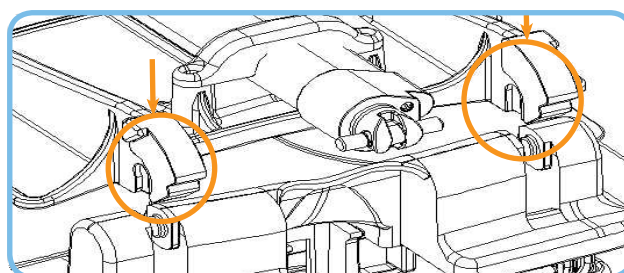
Wenn Ihre Wanne Haltegriffe hat, befestigen Sie bitte die Seitenklappenumlenker (in der Verpackung enthaltene weisse Plastikstreifen) daran.

Achten Sie darauf, dass der Aquajoy Premier Plus Wannenlift an der den Wasserhähnen gegenüberliegenden Seite installiert wird.

Der Aquajoy Premier Plus Wannenlift ist im Karton als eine Einheit verpackt und kann als eine Einheit oder in Zwei Teilen eingebaut werden. Sie können die für Sie am besten geeignete Methode wählen.

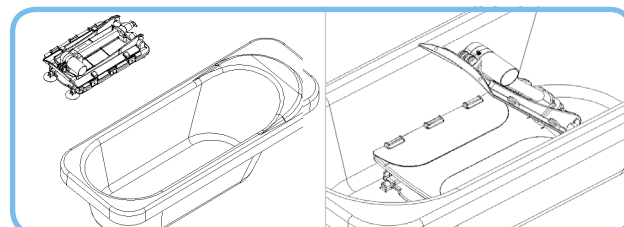
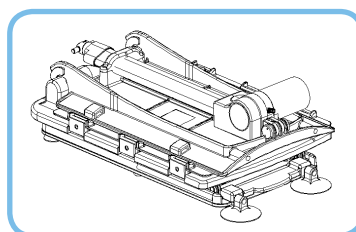
Achten Sie beim anbringen der Rückenlehne des Wannenlifts an die Sitzfläche darauf, dass die Nute und Zapfen richtig eingreifen (Siehe rechte Abbildung).

Die Rückenlehne des Wannenlifts muss ganz Flach liegen (nicht angewinkelt), wie rechts gezeigt. Vor dem anheben der Rückenlehne muss diese in die Nute eingedrückt werden.



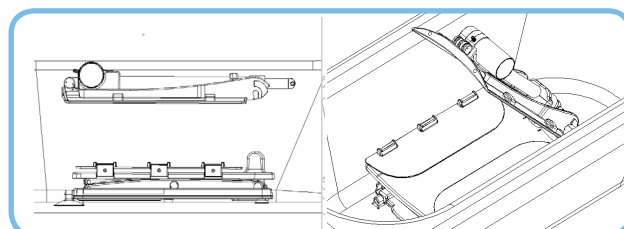
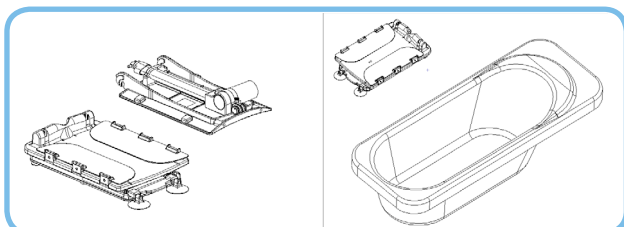
Als einteiliger Wannenlift

- Bitte stellen Sie sicher, dass die Badewanne vor der Installation des Wannenlifts sauber und trocken ist.
- Nehmen Sie einfach die Teile des Wannenlifts zusammen (so wie sie verpackt sind) aus dem Karton.
- Stellen Sie den kompletten Wannenlift auf den flachen Teil der Badewanne. Der Wannenlift darf nicht auf den angeschrägten Wannenteil gestellt werden und es muss genügend Platz für das vollständige Zurückneigen des Lifts vorhanden sein.
- Heben Sie die Rückenlehne einfach an, bis sie in der geeigneten Position einrastet.



Als zweiteiliger Wannenlift

- Bitte stellen Sie sicher, dass die Badewanne vor der Installation des Wannenlifts sauber und trocken ist.
- Nehmen Sie einfach die Teile des Wannenlifts einzeln aus dem Karton (zuerst die Rückenlehne und dann den Sitz mit Grundplatte).
- Stellen Sie den Sitz mit Grundplatte auf den flachen Teil der Badewanne. Es muss genügend Platz für das vollständige Zurückneigen des Lifts vorhanden sein.
- Legen Sie die Rückenlehne einfach flach (mit der Auflagemattenseite nach unten) auf den Sitz und richten Sie dabei die Zapfen an der Rückenlehne auf die Nute am Sitz aus (siehe oben).
- Heben Sie die Rückenlehne einfach an, bis sie in der geeigneten Position einrastet.



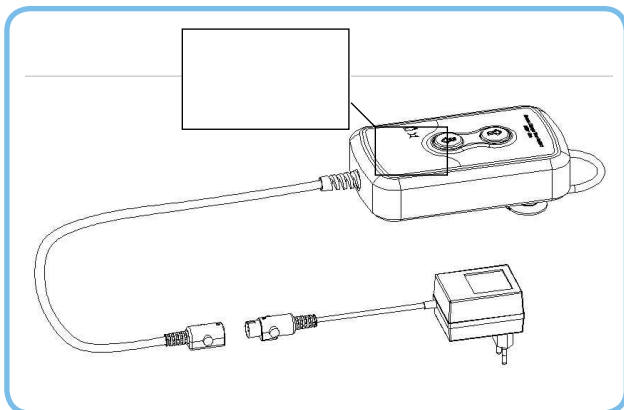
Zur Beachtung: nach dem Kauf des Aquajoy Premier Plus / Junior Plus Wannenslifts muss die akkubetriebene Handbedienung zwölf Stunden lang aufgeladen werden. Nach der ersten Benutzung des Wannenslifts laden sie die akkubetriebene Handbedienung bitte weiterhin auf. Sie können die Handbedienung nicht überladen. Wenn die led-anzeige rot blinkt ist die hanbedienung noch nicht ausreichend aufgeladen. Laden Sie die Handbedienung so lange auf, bis deren Led-Anzeige von Rot zu Gelb wechselt.

Aufladen des Wannenslifts

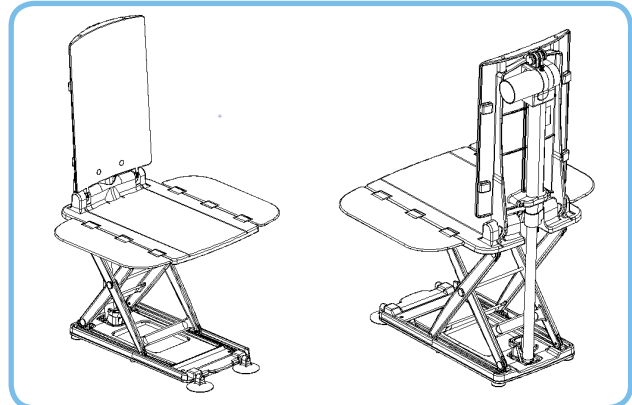
Falls es bereits angeschlossen ist, trennen Sie das Kabel der akkubetriebenen Handbedienung vom Wannensliftkabel (Rückenlehne). Falls es nicht angeschlossen ist, nehmen Sie die akkubetriebene Handbedienung einfach aus der Verpackung. Aus Sicherheitsgründen darf die akkubetriebene Handbedienung nicht im Badezimmer aufgeladen werden. Schließen Sie das Kabel der akkubetriebenen Handbedienung an das Ladegerät an, dafür werden die beiden Rundstecker zusammengesteckt.

Stecken Sie den Stecker des Ladegeräts in die Steckdose. Lassen Sie es solange eingesteckt, bis die LED-Anzeige der akkubetriebenen Handbedienung zu gelb wechselt (ca. 12 Stunden nach erster Inbetriebnahme des Wannenslifts). Diese Ladung reicht für etwa 15 Hebungen, nach oben und unten (mit 80 kg) auf dem Wannenslift aus. Ein Überladen der akkubetriebenen Handbedienung ist nicht möglich. Die LED-Anzeige an der akkubetriebenen Handbedienung leuchtet so lange rot, wie der Ladevorgang andauert. NB: Die LED-Anzeige wechselt zu gelb, wenn die akkubetriebene Handbedienung vollständig aufgeladen ist.

Wir raten Ihnen, die akkubetriebene Handbedienung nach jedem Bad aufzuladen. Wenn mehr als eine Woche bis zum nächsten Bad vergeht, sollten Sie die akkubetriebene Handbedienung vor dem Baden aufladen.



Baden mit dem Aquajoy Premier Plus



Nach der einfachen Installation des AQUAJOY PREMIER PLUS WANNENLIFT schließen Sie das Kabel der vollständig aufgeladenen akkubetriebenen Handbedienung an der Rückseite der Rückenlehne an (stecken Sie die Rundstecker zusammen).

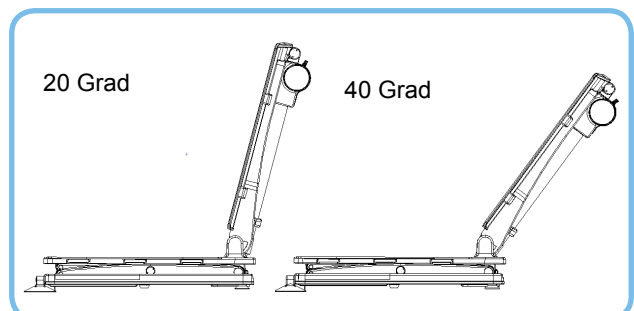
Nehmen Sie die akkubetriebene Handbedienung zur Hand und drücken Sie die Taste „up“. Während Sie die Taste gedrückt halten, bewegt sich der Wannenslift nach oben. Wenn er den oberen Rand der Badewanne erreicht hat, lassen Sie die Taste „up“ los, worauf der Wannenslift anhält.

Setzen Sie sich auf die Seitenklappe des Wannensliftsitzes (der flach auf dem Wannensrand aufliegt) und stellen Sie die Beine gegen die Wanne.

Rutschen oder schieben Sie sich zur Mitte der Sitzfläche und heben Sie jeweils ein Bein über die Wannenseite. Drehen Sie sich dann herum, damit Sie in der richtigen Stellung für ein komfortables Bad sitzen. (Sollten Sie Probleme beim Herüberutschen/-schieben haben, probieren Sie unser Zubehörteil Vitaturn, Dreh- und übersetzhilfe.)

Wenn Sie nun die Taste „down“ an der Handbedienung drücken, werden Sie vom Wannenslift nach unten in die gewünschte Badeposition abgesenkt.

Der Wannenslift befördert Sie sicher und komfortabel zum Boden der Wanne. Am Boden sitzen Sie in einem Winkel von 20 Grad. Wenn Sie sich am Boden der Wanne weiter zurücklehnen möchten, drücken Sie einfach weiter die Taste „down“ und die Sitzlehne wird weiter nach hinten geneigt. (Eine maximale Neigung von 40 Grad ist möglich.)

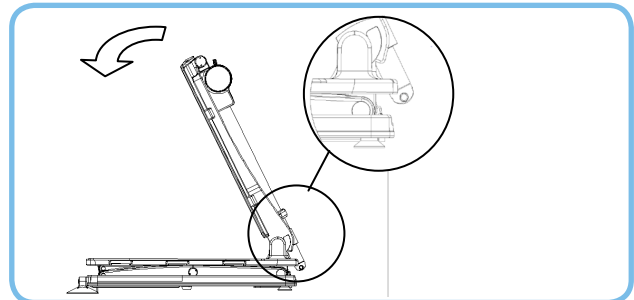
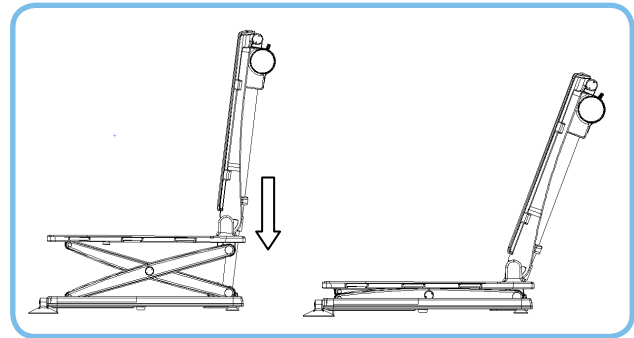


Sie können den Neigevorgang jederzeit abbrechen, indem Sie die Taste „down“ einfach loslassen. Wenn Sie mit dem Baden fertig sind, drücken Sie einfach die Taste „up“ an der Handbedienung.

Drücken Sie diese Taste so lange, bis der Lift den oberen Wannenrand erreicht hat. Die Seitenklappe liegt dann auf dem Wannenrand auf.

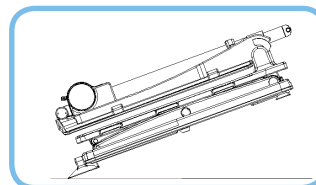
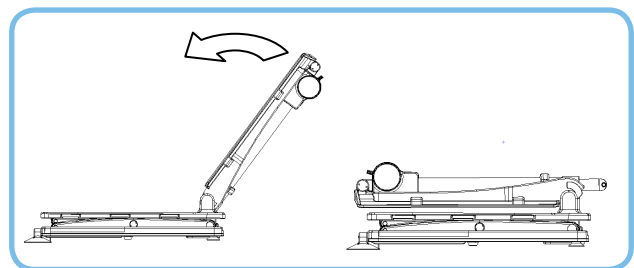
Entfernen des Wannenlifts aus der Badewanne

Lassen Sie das Wasser aus der Wanne ablaufen. Drücken Sie die Taste „down“ an der Handbedienung und senken Sie den Wannenlift auf diese Weise bis zur untersten Position in der Wanne ab. Drücken Sie die Taste weiter, bis die Sitzlehne einen Winkel von etwa 27 Grad oder mehr erreicht. Greifen Sie die beiden Seitenklappen und legen Sie sie nach innen auf den Sitz um. Halten Sie die Sitzlehne fest und drücken sie nach vorn, sodass sie flach auf dem Sitz aufliegt (Auflagematte zeigt nach unten). Sie können den Wannenlift einteilig oder zweiteilig entfernen.



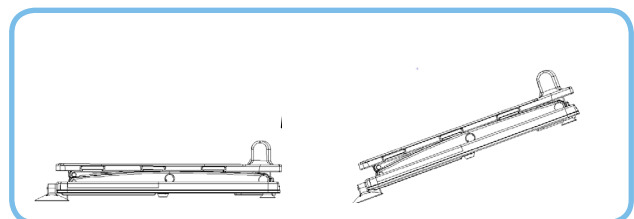
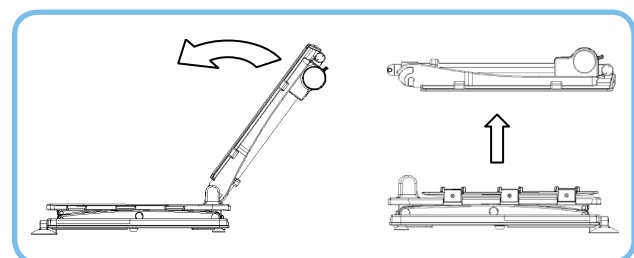
Entfernen des Wannenlifts – Einteilig

Wenn die Sitzlehne, wie oben beschrieben, nach unten geklappt ist, ergreifen Sie den Wannensitz einfach hinten mit einer Hand und heben ihn an, um ihn frei zu geben. Heben Sie weiter an, die Saugfüße vorn am Lift lösen sich automatisch. Ergreifen Sie den Wannenlift (unter dem Handgriff) vorn mit der anderen Hand und heben Sie ihn an. Sie können den Lift nun aus der Wanne nehmen und wie gewünscht aufbewahren.



Entfernen des Wannenlifts – Zweiteilig

Wenn die Sitzlehne, wie oben beschrieben, nach unten geklappt ist, ziehen Sie sie einfach durch Anheben vom Sitz ab. Die Zapfen der Sitzlehne lösen sich aus den Nuten der Sitzfläche. Zum Entfernen der Sitzfläche, ergreifen Sie den Wannensitz einfach hinten mit einer Hand und heben ihn an, um ihn frei zu geben. Heben Sie weiter an, die Saugfüße vorn am Lift lösen sich automatisch. Ergreifen Sie den Wannenlift (unter dem Handgriff) vorn mit der anderen Hand und heben Sie ihn an. Sie können den Lift nun aus der Wanne nehmen und wie gewünscht aufbewahren.



Service und Wartung

Der AQUAJoy PREMIER PLUS WANNENLIFT erfordert nur minimale Wartung bzw. Service. Bitte kontrollieren Sie regelmäßig die ordnungsgemäße Funktion des Lifts. Für die Reinigung können Sie einen gängigen Haushaltsreiniger und einen feuchten Lappen verwenden. Der AQUAJoy PREMIER PLUS WANNENLIFT kann mit oder ohne Auflagen verwendet werden. Die Standard-Auflagematten lassen sich einfach entfernen und in der Waschmaschine bei einer Höchsttemperatur von 60°C waschen. Die als Zusatzausstattung erhältliche gelgefüllte Auflagematte kann einfach entfernt und mit Seifenlauge abgewaschen werden.

Fehlersuche

- Es scheint ein Problem mit meinem Wannenzift zu geben
Ist eine Blockierung vorhanden, werden zum Beispiel die Seitenklappen von den Wannengriffen blockiert?

Entfernen Sie die Blockierung, z. B. wenn die Seitenklappenumlenker nicht an den Griffen verwendet werden oder wenn sie unwirksam geworden sind. Durch Umkehrung der Liftbewegung werden Blockierungen beseitigt.

Bitte beachten: Wenn die Blockierung nicht beseitigt wird, funktioniert der Wannenzift nicht.

- Ist die akkubetriebene Handbedienung vollständig aufgeladen? Leuchtet die rote Anzeige an der Handbedienung auf, wenn Sie die Taste „up/down“ drücken?

Die Anzeigelampe an der Handbedienung leuchtet rot auf, wenn sie aufgeladen werden muss. In dem Falle muss die Handbedienung mithilfe des mitgelieferten Ladegeräts aufgeladen werden.

- Wie wird die akkubetriebene Handbedienung aufgeladen?

Wenn die Handbedienung bereits an den Wannenzift angeschlossen ist, muss sie getrennt werden. Die Handbedienung ist mittels des roten und gelben Adapters an den Kabelenden an den Wannenzift angeschlossen. Wenn diese getrennt (auseinanderggezogen) werden, wird die Handbedienung freigegeben. Schließen Sie den mitgelieferten schwarzen Ladegerätadapter auf die gleiche Weise an und stecken Sie den Netzstecker in eine Netzsteckdose.

Nach Erhalt ihres Wannenzifts müssen sie die akkubetriebene Handbedienung – ungeachtet der von der Led angezeigten Farbe – zwölf Stunden lang aufladen. Damit wird die akkubetriebene Handbedienung

auf den normalen Gebrauch vorbereitet. Nach dem ersten zwölfstündigen Aufladen sollten sie die Handbedienung nach jedem bad aufladen. Dies braucht nur noch so lange zu erfolgen, bis die Led-Anzeige gelb aufleuchtet. Wenn die Anzeige an der akkubetriebenen Handbedienung rot aufleuchtet, laden sie das Gerät bitte unverzüglich auf.

Wenn die akkubetriebene Handbedienung an den Netzstrom angeschlossen ist und die Anzeige weder rot noch gelb aufleuchtet oder wenn sich der Wannenzift nach 12 Stunden Aufladen nicht nach oben oder unten bewegt, muss das Ladegerät oder die Handbedienung evtl. ausgetauscht werden.

Hinweise und Tipps

- Wie werden die Auflagematten gewaschen?

Der AQUAJoy PREMIER PLUS WANNENLIFT kann mit oder ohne Auflagen verwendet werden. Die Standard-Auflagematten lassen sich einfach entfernen und in der Waschmaschine bei einer Höchsttemperatur von 60°C waschen. Die Auflagematten dürfen nicht im Wäschetrockner getrocknet werden. Bitte hängen Sie sie zum Trocknen auf. Die als Zusatzausstattung erhältliche gelgefüllte Auflagematte kann einfach entfernt und mit Seifenlauge abgewaschen werden.

- Kann ich im Badewasser Weichmacher, Waschcremes oder Badeöl mit dem Wannenzift benutzen?

Ja, aber spülen Sie sämtliche Rückstände von der Unterseite der Matte und von den Saugfüßen gründlich ab. Außerdem raten wir, die Auflagematten öfter zu waschen.

- Kann die akkubetriebene Handbedienung beschädigt werden, wenn sie am Ladegerät angeschlossen bleibt?

Nein, laden Sie die akkubetriebene Handbedienung 12 Stunden lang nach Erhalt des Wannenzifts. Anschließend laden Sie sie bei Bedarf wieder auf, bis die LED-Anzeige gelb aufleuchtet. Mit vollständig aufgeladenem Akku können etwa fünfzehn volle Hebungen und Senkungen durchgeführt werden. Der Lift besitzt einen Sicherheitsmechanismus, der verhindert, dass der Lift nach unten fährt, wenn nicht genügend Ladespannung vorhanden ist, um ihn wieder anzuheben. Dadurch wird sicher gestellt, dass Sie nicht am Boden der Wanne festsitzen.

Hinweis: Es ist normal, wenn sich das Akkuladegerät beim Gebrauch erwärmt.

Wiedereinsatz/Aufbereitung

Dieses Produkt ist für den Wiedereinsatz bestimmt. Die Anzahl der Wiedereinsätze hängt ab vom jeweiligen Zustand des Produktes. Bei der Aufbereitung sind die Vorgaben des Herstellers zu beachten und werden auf Anfrage zur Verfügung gestellt.

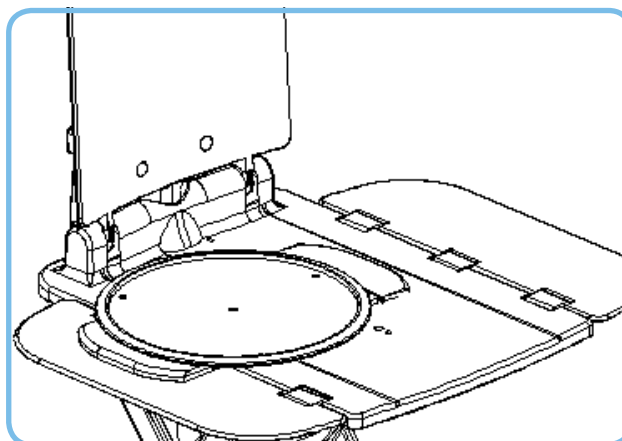
Technische Daten

Sitzlänge	580 mm
Sitzbreite mit ausgeklappten Seitenklappen	686 mm
Sitzbreite mit eingeklappten Seitenklappen	390 mm
Sitzhöhe in niedrigster Stellung	90 mm
Sitzhöhe in höchster Stellung	465 mm
Sitztiefe, gemessen von Sitzlehne bis vordere Sitzflächenkante	490 mm
Rückenlehnenhöhe	604 mm
Rückenlehnenbreite	340 mm
Tragegewicht	170 kg
Gesamtgewicht ohne Akku	13,64 kg
Gewicht des Sitzes	7,70 kg
Gewicht der Seitenklappen	0,94 kg
Gewicht der Rückenlehne	5 kg
Gewicht der akkubetriebenen Handbedienung	670 g
Hubdauer (80 kg Last)	nach oben ca. 50 s, nach unten ca. 35 s
Betriebsspannung	13,2 V GS
Maximale Leistungsaufnahme	5,9 A Eingangsnennspannung
Motorgeräusch ohne Last	ca. 50 dB (gemäß DIN 3746)
Medizingerätetyp	B Schutzklasse
IP 66 Lastspiel	max. 5%, max. 3 min/h
Akku	13,2 V 1300 mAh (Ni-MH)
Akkuladegerät	Eingang: 240 V GS/50 Hz, 230 V WS/60 Hz, 110 V WS/60 Hz Ausgang: 18 V GS 250 mA/ 4,5 VA
Gewicht	0,3 kg (GB 282 g /EU 285 g /USA 275 g)
Ladezeit bei leerem Akku	ca. 4-6 h

Zubehör

Dreh- und Gleiteinheit

Viturn L, Dreh- und übersetzhilfe ermöglicht Ihnen die sichere und einfache Benutzung des Wannenlifts. Sie eignet sich bestens für Benutzer, die Probleme haben, wenn sie auf und vom Wannenlift rutschen, da sie das Gleiten und Drehen in die Mitte des Wannenliftsitzes gestattet.

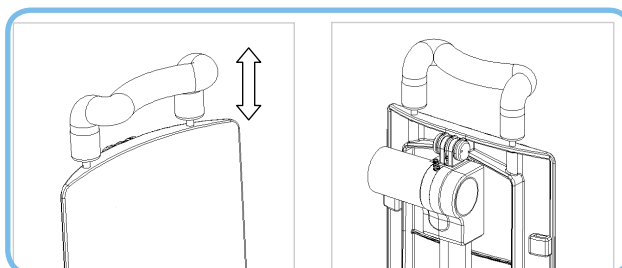


Tragetasche

In der Tragetasche lässt sich der Wannenlift einfach verstauen. Darin können Sie den Wannenlift sogar mit in den Urlaub nehmen!

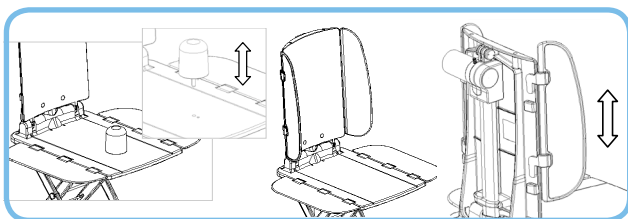
Kopfstütze

Die AquaJoy Premier Plus Kopfstütze bietet zusätzlichen Halt und Komfort beim Baden.



Aquajoy Junior Bathlift

(Für Kinder Und Jugendliche)



Befestigen des Knaufs

Setzen Sie den Knauf in die Aufnahmelöcher der Sitzfläche ein und drücken Sie ihn nach unten. Der Knauf ist nun befestigt.

Entfernen Des Knaufs

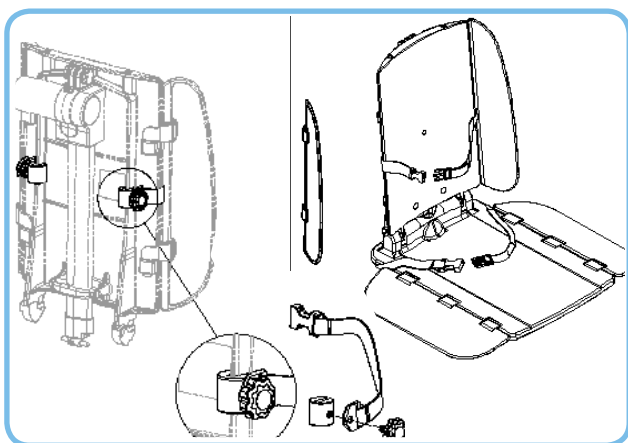
Ziehen Sie den Knauf einfach nach oben, um ihn von der Sitzfläche zu lösen.

Befestigen der Flügel an der Rückenlehne

Setzen Sie einfach die Führungen der Flügel in die Aufnahmen an beiden Seiten der Rückenlehne ein.

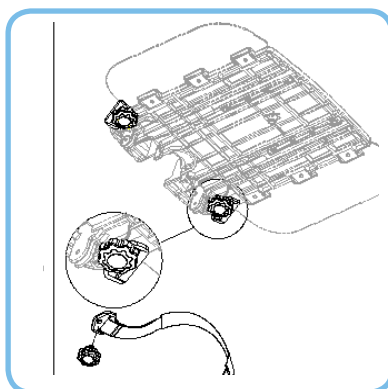
Entfernen der Flügel von der Rückenlehne

Ziehen Sie die Flügel einfach aus den Aufnahmen heraus und nach oben, um sie von der Rückenlehne zu lösen.



Befestigen des Brust- und Hüftriemens

Die Befestigungsschelle des Brustriemens muss an der Rückseite der Rückenlehne angebracht werden. Sie ist durch Ab- und Aufwärtsschieben an der Rückseite der Rückenlehne verstellbar, damit der Riemen in der für den Benutzer günstigsten Höhe liegt. Gesichert wird der Riemen durch Eindrehen der Rändelschraube in die Schelle, wie in der obenstehenden Abbildung gezeigt. (Die kürzere Hälfte des zweiteiligen Brustriemens sollte auf der Seite angebracht werden, auf der der Benutzer einsteigt, um ihn schnell und einfach lösen zu können). Der Brustriemen ist seitlich größenverstellbar, indem das Band durch die Schnalle gezogen wird (wie bei einem Gürtel). Um den Benutzer zu sichern, wird der Brustriemenclip einfach in die Schnalle eingesteckt.



Der Hüftriemen muss an der unteren Rückseite der Sitzfläche befestigt werden. (Die kürzere Hälfte des zweiteiligen Hüftriemens sollte auf der Seite angebracht werden, auf der der Benutzer einsteigt, um ihn schnell und einfach lösen zu können). Gesichert wird der Riemen durch Eindrehen der Rändelschraube in die Schelle, wie in der obenstehenden Abbildung gezeigt. Der Hüftriemen ist seitlich größenverstellbar, indem das Band durch die Schnalle gezogen wird (wie bei einem Gürtel). Um den Benutzer zu sichern, wird der Hüftriemenclip einfach in die Schnalle eingesteckt.

Ihre Fachhändler: