

S19P QUEST Benutzerhandbuch



Überarbeitete Version: 8. Mai 2019



Hergestellt von Heartway, vertrieben von Pride Mobility

WARNUNG: Lesen Sie die Bedienungsanleitung, bevor Sie diesen Roller bedienen

Manufactured By:
Heartway Medical Products Co., Ltd.
No.6, Road 25, Taichung Industrial Park,
Taichung, Taiwan 408
TEL:886-4-23580357
FAX:886-4-23590786

Distributed By:
Pride Mobility Products Europe BV
De Zwaan 3, 1601MS Enkhuizen,
the Netherlands
Tel: 0031 (0)85-0408630
Fax: 0031 (0)85-0430039
<http://quantumrehab.eu/>

SICHERHEITSSYMBOL

PRODUCT SAFETY SYMBOLS

Die folgenden Symbole werden im Travel Scooter verwendet, um Warnungen, obligatorische Aktionen und verbotene Aktionen zu identifizieren. Es ist sehr wichtig, dass Sie sie vollständig lesen und verstehen.



Lesen und befolgen Sie die Informationen in der Bedienungsanleitung.



Aufkleber mit Rollerinformationen.



Laden Sie die Batterien vor dem Betrieb vollständig auf.
Entfernen Sie den Schlüssel von einem unbeaufsichtigten



Erfüllt nicht die Norm ISO 7176-19 für den besetzten Transport in einem Kraftfahrzeug. Setzen Sie sich nicht in den Travel Scooter, wenn Sie mit einem Kraftfahrzeug fahren.




Hergestellt in.

SICHERHEITSANLEITUNG




Allgemeines: Verpflichtend! Betreiben Sie Ihren neuen Roller nicht zum ersten Mal, ohne diese Anleitung vollständig gelesen und verstanden zu haben




 Lassen Sie keine unbeaufsichtigten Kinder in der Nähe dieses Geräts spielen, während die Batterien aufgeladen werden.




 Betreiben Sie den Roller niemals, wenn Sie unter Alkohol stehen.




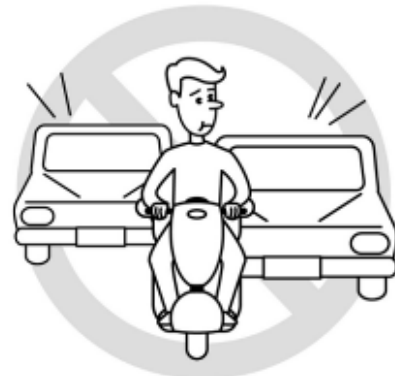
 Verwenden Sie niemals elektronische Funksender wie Walkie-Talkies oder Mobiltelefone




 Stellen Sie sicher, dass sich beim Rückwärtsfahren Ihres Motorrollers keine Hindernisse befinden



 Machen Sie keine scharfen Kurven oder plötzlichen Stopps, während Sie mit Ihrem Roller fahren




 Fahren Sie nicht mit Ihrem Roller im Verkehr.





 Versuchen Sie nicht, Bordsteine zu besteigen, die die in den technischen Daten angegebenen Grenzwerte überschreiten



 Lassen Sie Ihre Hände und Beine beim Fahren nicht vom Roller.



 Fahren Sie mit Ihrem Roller nicht während des Schnees, um einen Unfall auf rutschiger Straße zu vermeiden.

 **Warnung** - Betreiben Sie Ihren Scooter nicht zum ersten Mal, ohne diese Bedienungsanleitung vollständig gelesen und verstanden zu haben.

1. Fahren Sie nicht mit dem Roller auf öffentlichen Straßen und Straßen. Beachten Sie, dass es für den Verkehr schwierig sein kann, Sie zu sehen, wenn Sie auf dem Roller sitzen. Befolgen Sie alle örtlichen Fußgängervorschriften. Warten Sie, bis der Pfad frei von Verkehr ist, und fahren Sie dann mit äußerster Vorsicht fort.
2. Um Verletzungen zu vermeiden, stellen Sie immer sicher, dass die Stromversorgung ausgeschaltet ist, wenn Sie den Roller ein- oder ausschalten.
3. Prüfen Sie vor dem Fahren immer, dass die Antriebsräder eingerückt sind (Fahrmodus). Schalten Sie die Stromversorgung nicht aus, wenn sich der Roller noch vorwärts bewegt. Dadurch wird der Stuhl extrem abrupt gestoppt.
4. Verwenden Sie dieses Produkt oder andere verfügbare optionale Geräte nicht, bevor Sie diese Anweisungen nicht vollständig gelesen und verstanden haben. Wenn Sie die Warnungen, Vorsichtshinweise oder Anweisungen nicht verstehen, wenden Sie sich an einen Arzt, den Händler oder den technischen Kundendienst, bevor Sie versuchen, dieses Gerät zu verwenden. Andernfalls können Verletzungen oder Schäden auftreten.
5. Es gibt bestimmte Situationen, einschließlich bestimmter Erkrankungen, in denen der Benutzer des Rollers die Bedienung des Rollers in Anwesenheit eines ausgebildeten Betreuers üben muss. Ein

ausgebildeter Begleiter kann als Familienmitglied oder Betreuer definiert werden, der speziell dazu ausgebildet ist, einen Rollerbenutzer bei verschiedenen Aktivitäten des täglichen Lebens zu unterstützen. Wenden Sie sich an Ihren Arzt, wenn Sie Arzneimittel einnehmen, die möglicherweise die Sicherheit Ihres Scooters beeinträchtigen.

6. Versuchen Sie nicht, einen Elektroroller an einem der abnehmbaren Teile einschließlich der Armlehnen, Sitze oder Verkleidung anzuheben oder zu bewegen. Dies kann zu Verletzungen und Schäden am Elektrorollstuhl führen.
7. Versuchen Sie niemals, Ihren Scooter über die in diesem Handbuch beschriebenen Einschränkungen hinaus zu verwenden.
8. Dieser Roller ist nicht crashgeprüft und daher für den besetzten Transport ungeeignet.
9. Halten Sie Ihre Hände während der Fahrt von den Rädern (Reifen) fern. Beachten Sie, dass lose Kleidung in den Antriebsreifen hängen bleiben kann.
10. Fragen Sie Ihren Arzt, wenn Sie verschriebene Medikamente einnehmen oder wenn Sie bestimmte körperliche Einschränkungen haben. Einige Medikamente und Einschränkungen können Ihre Fähigkeit zum sicheren Bedienen von Scootern beeinträchtigen.
11. Seien Sie sich bewusst, wenn der Laufwerkmodus entsperrt oder gesperrt ist.
12. Entfernen Sie den Kippschutz nicht, wenn ein Kipper mit dem Roller ausgestattet ist.
13. Der Kontakt mit Werkzeugen kann einen elektrischen Schlag verursachen und kein Verlängerungskabel an den AC / DC-Wandler oder das Ladegerät anschließen.
14. Fahren Sie beim Befahren einer Steigung nicht schräg die Steigung hinauf. Fahren Sie mit Ihrem Roller geradeaus die Steigung hinauf. Dies verringert die Möglichkeit eines Tippens oder Sturzes erheblich.
15. Steigen Sie nicht steiler als die Begrenzung des Scooters.
16. Versuchen Sie nicht, Ihren Roller mit einer Stufe, einem Bordstein oder einem anderen Hindernis rückwärts zu fahren. Dies kann dazu führen, dass der Roller herunterfällt oder kippt.
17. Verringern Sie immer Ihre Geschwindigkeit und behalten Sie einen stabilen Schwerpunkt bei, wenn Sie stark in Kurven fahren. Biegen Sie nicht scharf ab, wenn Sie mit höheren Geschwindigkeiten fahren.
18. Der Betrieb bei Regen, Schnee, Salz, Nebel und auf vereisten oder rutschigen Oberflächen kann die elektrische Anlage beeinträchtigen.
19. Oberflächen des Elektrorollers, die bei normalem Gebrauch in direkten Kontakt mit der Haut des Insassen und / oder des Assistenten kommen können und die sich in Reichweite des Insassen befinden, dürfen 41 ° C nicht überschreiten. Die Motoroberfläche kann nach dem Fahren Temperaturen über 41 ° C erreichen. Berühren Sie diese Teile nicht, wenn Sie den Roller demontieren, oder warten Sie, bis der Motor abgekühlt ist.
20. Die Programmierung des Controllers darf nur von Personal vorgenommen werden, das von seinem Hersteller autorisiert ist. Eine falsche Programmierung kann zu Sicherheitsrisiken für den Insassen führen!
21. Wenn der Elektroroller während der Fahrt in der Horizontalen mit einer Höchstgeschwindigkeit von 7 km / h ausgeschaltet wird, stoppt er mit einem maximalen Anhalteweg von 1,2 m. Bitte berücksichtigen Sie diese Entfernung beim Fahren.
22. Das Antriebsrad muss während des Transports des Elektrorollers mit einem Auto oder Flugzeug in den eingerückten Modus geschaltet werden.
23. Die Oberflächentemperaturen können steigen, wenn sie externen Wärmequellen ausgesetzt werden.

➤ Änderungen

Heartway Medical Product hat Power Scooter entwickelt und entwickelt, um maximalen Nutzen zu bieten. Sie sollten jedoch unter keinen Umständen Teile oder Funktionen Ihres Elektromobils ändern, hinzufügen, entfernen oder deaktivieren. Dies kann zu Verletzungen und Schäden am Elektrorollstuhl führen.



Verändern Sie Ihren Elektroroller nicht auf eine von Heartway nicht autorisierte Weise. Verwenden Sie kein Zubehör, wenn es nicht für Heartway-Produkte getestet oder zugelassen wurde.

➤ Inspektionen vor dem Gebrauch Ihres Elektromobils:

1. Wenn Sie mit Luftreifen ausgestattet sind, prüfen Sie bitte, ob der Reifen vollständig aufgepumpt ist.
2. Bitte überprüfen Sie alle elektrischen Verbindungen und stellen Sie sicher, dass sie fest und nicht korrodiert sind.
3. Überprüfen Sie alle Kabelbaumverbindungen und stellen Sie sicher, dass sie richtig befestigt sind.
4. Bitte überprüfen Sie die Bremsen.

◆ . Gewichtsbegrenzung

1. Informationen zur Gewichtskapazität finden Sie in der Spezifikationstabelle. Der Power Scooter ist für eine maximale Tragfähigkeit von 250 Pfund ausgelegt.
2. Halten Sie sich innerhalb des angegebenen Gewichts für Ihren Roller. Bei Überschreitung der Gewichtskapazität erlischt Ihre Garantie. Heartway haftet nicht für Verletzungen oder Sachschäden, die auf die Nichteinhaltung von Gewichtsbegrenzungen zurückzuführen sind.
3. Keine Passagiere auf Motorrollern transportieren. Das Mitführen von Mitfahrern mit dem Roller kann den Schwerpunkt beeinträchtigen und zu einem Sturz führen.

◆ Reifeninflation

1. Wenn Ihr Roller mit Luftreifen ausgestattet ist, muss der Luftdruck mindestens einmal pro Woche überprüft werden.
2. Der richtige Luftdruck verlängert die Lebensdauer Ihrer Reifen und sorgt für einen reibungslosen Betrieb während der Fahrt.
3. Reifen nicht unter oder zu stark aufpumpen. Es ist äußerst wichtig, dass der Reifendruck in Luftreifen zwischen 30 und 25 psi (2-2,4 bar) zu jeder Zeit aufrechterhalten wird.
4. Das Aufpumpen Ihrer Reifen aus einer unregelmäßigen Luftquelle kann zu einem Aufpumpen der Reifen führen, was zu einem Reifenschub führen kann

◆ Temperatur

1. Einige Teile des Elektrorollers neigen zu Temperaturänderungen. Der Controller kann nur bei Temperaturen zwischen -25 ° C und 50 ° C betrieben werden.
2. Unterhalb von -15 ° C können die Batterien einfrieren und der Elektroroller kann möglicherweise nicht funktionieren. Bei extrem hohen Temperaturen kann es aufgrund einer Sicherheitsfunktion der Steuerung, die Schäden an den Motoren und anderen elektrischen Komponenten verhindert, bei niedrigeren Drehzahlen arbeiten.

ELEKTROMAGNETISCHE INTERFERENZ (EMI)

Die rasante Entwicklung der Elektronik, insbesondere im Bereich der Kommunikation, hat unsere Umgebung mit elektromagnetischen (EM) Funkwellen durchdrungen, die von Fernseh-, Radio- und Kommunikationssignalen ausgesandt werden. Diese EM-Wellen sind unsichtbar und ihre Stärke nimmt zu, wenn man sich der Quelle nähert. Alle elektrischen Leiter wirken als Antennen für die EM-Signale und alle Elektrorollstühle und -roller sind in unterschiedlichem Maße anfällig für elektromagnetische Interferenzen (EMI). Die Interferenz kann zu ungewöhnlichen, unbeabsichtigten Bewegungen und / oder unregelmäßiger Steuerung des Fahrzeugs führen. Die Food and Drug Administration (FDA) der Vereinigten Staaten schlägt vor, dass die folgende Erklärung in das Benutzerhandbuch für alle Elektroroller wie den Quest aufgenommen wird. Elektroroller können anfällig für elektromagnetische Interferenzen (EMI) sein, die elektromagnetische Energie stören, die von Quellen wie Radiosendern, Fernsehsendern, Amateurfunksendern (HAN), Funksprechgeräten, Mobiltelefonen und Alarmsystemen von Geschäften abgegeben wird. Die Interferenz (von Funkwellenquellen) kann dazu führen, dass der Elektroroller seine Bremsen löst, sich selbstständig bewegt oder unbeabsichtigte Bewegungen ausführt. Es kann auch das Steuerungssystem des Elektrorollers dauerhaft beschädigen. Die Intensität der EM-Energie kann in Volt pro Meter (V / m) gemessen werden. Jeder Motorroller kann EMI bis zu einer bestimmten Intensität widerstehen. Dies wird als "Immunitätsstufe" bezeichnet. Je höher das Immunitätsniveau, desto größer der Schutz. Gegenwärtig ist die derzeitige Technologie in der Lage, einen Immunitätspegel von mindestens 20 V / m bereitzustellen, was einen nützlichen Schutz gegen übliche Strahlungsquellen bieten würde. Befolgen Sie die nachstehenden Warnhinweise, um die Gefahr einer unbeabsichtigten Bremslösung oder einer Bewegung des Motorrollers zu verringern, die zu schweren Verletzungen führen kann:

1. Schalten Sie keine tragbaren persönlichen Kommunikationsgeräte wie CB-Radios und Mobiltelefone ein, wenn der Elektroroller eingeschaltet ist.
2. Achten Sie auf nahegelegene Sender wie Radio- oder Fernsehsender und vermeiden Sie es, sich ihnen zu nähern.
3. Wenn eine unbeabsichtigte Bewegung oder Bremse gelöst wird, schalten Sie den Motorroller aus, sobald er sicher ist.
4. Beachten Sie, dass das Hinzufügen von Zubehör oder Komponenten oder das Modifizieren des Elektrorollers die Anfälligkeit für Interferenzen durch Radiowellenquellen erhöhen können (Hinweis: Die Auswirkungen auf die allgemeine Immunität des Elektrorollers sind schwer abzuschätzen).
5. Melden Sie alle unbeabsichtigten Bewegungen oder das Lösen der Bremse dem Hersteller des elektrischen Motorrollers und stellen Sie fest, ob sich in der Nähe eine Funkquelle befindet

SCHALTEN SIE IHREN POWERED SCOOTER SO BALD WIE MÖGLICH, WENN SIE FOLGENDES ERLEBEN:

- Unbeabsichtigte Scooterbewegungen
- Unbeabsichtigte oder unkontrollierbare Richtung.
- unerwartetes Lösen der Bremse

Die FDA hat die Hersteller von Elektrorollern schriftlich aufgefordert, neue Produkte zu testen, um sicherzustellen, dass sie eine angemessene Immunität gegen EMI aufweisen. Die FDA fordert, dass ein elektrischer Rollstuhl einen Immunitätsgrad von mindestens 20 V / m aufweisen sollte, der einen angemessenen Schutz vor häufigeren EMI-Quellen bietet. Je höher das Immunitätsniveau, desto größer der Schutz. Ihr Elektroroller verfügt über eine Störfestigkeit von 20 V / m, die vor üblichen EMI-Quellen schützen sollte. Warnung: Der Roller selbst kann die Leistung der elektromagnetischen Felder stören, wie sie beispielsweise von Alarmsystemen in Geschäften ausgelöst werden.

TECHNISCHE SPEZIFIKATIONEN

MODELL	QUEST (S19P)
GEWICHTSKAPAZITÄT	115 KG (250 lbs)
SITZ: ART / GRÖSSE	16" Fish-on
LENKRAD	200mmx50mm(8"x2")
VORDERES FALL (RAD)	180mmx40mm(7"x1.6")
RÜCKSEITE (ANTI-KIPPER)	YES
HÖCHSTGESCHWINDIGKEIT	6.4 KM/H
BATTERIESPEZIFIKATIONEN	24V 11.5Ah Li-Polymer / 12V 12AHX 2 pcs
BATTERIEBEREICH	20km (Lithium) / 15 Km (Lead acid)
LADEGERÄT	2.5Amp,110/240 Volt, Li-ION Charger
KONTROLLERTYP	S-DRIVE 45Amp
MOTORENTYP	4-Pole 270W
GEWICHT: MIT BATTERIE	25.6kgs(56 lbs)
GEWICHT: OHNE BATTERIE	22kgs(48.5 lbs)
WENDEKREIS	820mm
SUSPENSION	INDEGO SUSPENSION
LÄNGE	930mm
BREITE	485mm
HÖHE	945mm
Gefaltete Größe	750mm*485mm*450mm
SITZBREITE	410mm
SITZHÖHE	320mm
SITZ-TIEFE	330mm
Rückenhöhe	360mm
RAD-BASIS	695mm
Bodenfreiheit	60mm
FOOTRESTS	420mm

Die Reichweite des Rollers hängt von den Straßenzuständen, der Batteriequalität und dem Reifendruck ab Max. Sichere Steigung: 6 Grad

Verwendungszweck: Umzug von erwachsenen Behinderten durch Selbstfahrer. Maximales Benutzergewicht: 115 kg; Klassifizierung in Klasse A (EN12184) Maximale sichere Neigung: 3 Grad Das Produkt ist nicht für Sehbehinderte gedacht. Die Fahrer müssen sich geistig und körperlich dazu eignen, die Roller zu fahren. Die Finger müssen funktionell arbeiten. Das Gerät kann von Kindern bis zum Alter von 12 Jahren nicht benutzt werden.

EINSTELLUNG



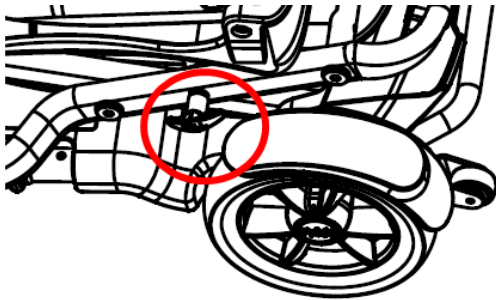
Warnung: Ziehen Sie den Schlüssel vom Schlüsselschalter ab, bevor Sie die Deichsel oder den Sitz einstellen. Versuchen Sie niemals, die Deichsel oder den Sitz einzustellen, während der Reiseroller in Bewegung ist. Es ist sehr einfach, Ihren Quest Roller zusammenzubauen. Bitte folgen Sie den Anweisungen unten. Der Quest Power Scooter hat eine Aluminiumlegierung und lässt sich leicht zusammenklappen, um ihn zum Transport in das Auto zu bringen.



Einfache Schritte zum Öffnen und Schließen des Rollers

So öffnen Sie Ihre Roller

- 1) Ziehen Sie den roten Hebel an der linken Seite des Rollers am Sitz, um die Verriegelung zu lösen



- 2) Entfalten Sie den Roller, indem Sie die Deichsel nach vorne drücken

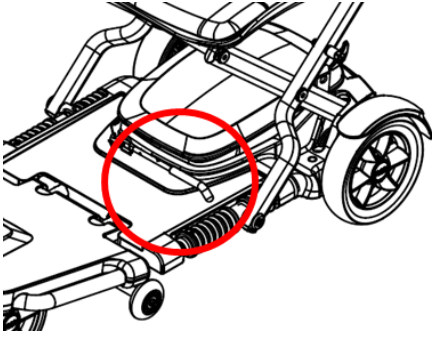


- 3) Verriegeln Sie den Roller in der offenen Position, indem Sie den Sitz nach oben ziehen und die Deichsel nach vorne drücken, bis Sie ein Klicken hören.



So schließen Sie Ihre Roller

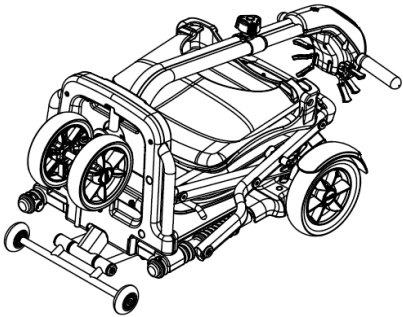
- 1) Ziehen Sie den roten Hebel an der Bodenplatte des Rollers, um die Verriegelung zu lösen.



- 2) Klappen Sie die Sitzlehne nach unten und klappen Sie die Deichsel nach unten



- 3) Verriegeln Sie den Roller in der geschlossenen Position, indem Sie die Deichsel nach unten drücken, bis eine Verriegelung zu hören ist



BETRIEB DES KONTROLLFELDES



Verboten! Setzen Sie die Deichselkonsole keiner Feuchtigkeit aus. Wenn die Deichselkonsole Feuchtigkeit ausgesetzt wird, versuchen Sie nicht, Ihren Reiseroller zu bedienen, bis die Deichselkonsole vollständig getrocknet ist.

Der Elektroroller ist einfach zu bedienen. Wir empfehlen Ihnen jedoch, die folgenden Anweisungen sorgfältig zu lesen, um sich mit Ihrem neuen Fahrzeug vertraut zu machen.

Ein Wort der Warnung:

Achten Sie vor dem Einschalten des Geräts immer auf die Umgebung, in der Sie sich befinden, um die gewünschte Geschwindigkeit auszuwählen. Für Innenumgebungen empfehlen wir, die langsamste Geschwindigkeitseinstellung auszuwählen. Für den Betrieb dieses Fahrzeugs im Freien empfehlen wir Ihnen, eine Geschwindigkeit auszuwählen, die für eine sichere Steuerung angenehm ist.

Die folgenden Schritte sind erforderlich, um Ihr Fahrzeug sicher mit der Steuerung zu betreiben.



Tastenfunktionen

1. Batterieanzeige: Wenn der Scooter eingeschaltet ist, bewegt sich die Nadel des Messgeräts vom linken roten Bereich in Richtung des grünen Sektors und zeigt den Ladezustand Ihrer Batterien an. Wenn der Strom in Ihren Batterien aufgebraucht ist, bewegt sich die Nadel langsam in Richtung des "roten" Sektors und zeigt den Ladezustand zu diesem Zeitpunkt an. Wenn sich die Nadel ganz rechts befindet, sind die Batterien voll

aufgeladen. Wenn die Nadel in Richtung des roten Sektors fällt, verlieren Ihre Batterien an Strom, Sie haben jedoch noch Strom. Wenn die Nadel in den roten Sektor fällt, sind die Batterien schwach und müssen aufgeladen werden. Es ist ratsam, die Batterien aufzuladen, wenn die Nadel den roten Bereich erreicht. Das Aufladen sollte jedoch nach jedem Gebrauch erfolgen, mindestens 6 Stunden oder über Nacht wird empfohlen. (Siehe Abschnitt Batterien und Akkuladung in diesem Handbuch).

2. High / Low Speed-Einstellung: Hier können Sie die gewünschte Geschwindigkeit vorwählen. Der Einsteller ist proportional zur Geschwindigkeit und kann zwischen Minimum und Maximum eingestellt werden. Drehen Sie den Einsteller gegen den Uhrzeigersinn bis zum Minimum, um eine sehr sanfte Bedienung zu erreichen, und im Uhrzeigersinn bis zum Maximum, um die Geschwindigkeit zu erhöhen.

3. Power ON / OFF-Anzeige: Die Anzeige leuchtet auf, wenn Sie den Schlüssel stecken. Das Licht erlischt, wenn Sie den Schlüssel herausnehmen.

4. Hupentaste: Drücken Sie diese Taste, um die Hupe zu aktivieren.

Fahren:

A) EIN / AUS-Schalter der Steuerung

Stecken Sie den Schlüssel ein, um den Roller einzuschalten (Entfernen Sie den Schlüssel, um den Roller auszuschalten). Bewegen Sie die Fingerhebelsteuerung nach vorne oder hinten, um die Fahrtrichtung des Rollers zu steuern (Die Fingerhebelsteuerung befindet sich auf beiden Seiten des Steuergeräts. Wenn Sie die Fingerhebelsteuerung in die Neutralstellung (Mitte) zurückbringen), verringert sich die Geschwindigkeit und stoppen Sie das Fahrzeug, indem Sie automatisch die elektromagnetischen Bremsen betätigen.



B) Geschwindigkeitsregelung

Drehen Sie den Einstellknopf im Uhrzeigersinn in Richtung Maximum, um die Geschwindigkeit zu erhöhen, und gegen den Uhrzeigersinn in Richtung Minimum, um die Geschwindigkeit zu verringern.

C) Fingerhebelsteuerung

Die Fingerhebelsteuerung kann auch die Geschwindigkeit Ihres Fahrzeugs steuern. Je tiefer Sie auf den Fingerhebel drücken (vorwärts / rückwärts), desto schneller fährt das Fahrzeug.

Anmerkungen:

- Nachdem Sie den Schlüssel in den EIN / AUS-Anschluss des Controllers gesteckt haben, leuchtet die Kontrolllampe EIN / AUS während der Selbstprüfung einige Sekunden lang auf.
- Wenn das Fahrzeug in Betrieb ist, wird die Oberfläche des Ladegeräts etwas warm.
- Lassen Sie im Notfall den Fingerhebel los und das Fahrzeug bleibt stehen.

Bedienfeldanzeige

1. Die Bedienfeldanzeige ist eine visuelle Multifunktionsanzeige. Es kann viele Informationen über das Fahrzeug liefern. Wenn die Nadel in den roten Sektor fällt, sind die Batterien schwach und müssen aufgeladen werden. Es ist ratsam, die Batterien aufzuladen, wenn die Nadel den roten Bereich erreicht. Die verbleibende Batterie-Nadel sinkt nur bei Verwendung der Batterie, unabhängig von der Batteriespannung. Die verbleibende Batteriemessernadel steigt nur beim Aufladen der Batterie an.
2. Das System wird ausgeschaltet, wenn die Batteriespannung unter 21,0 V liegt.
3. Das System wird automatisch ausgeschaltet, wenn das Fahrzeug 30 Minuten lang nicht verwendet wird. Sie müssen den Schlüssel entfernen und den Schlüssel einfügen, um den Roller neu zu starten.

Freilauf:

1. Die Motoren sind so ausgelegt, dass die elektromagnetischen Bremsen aktiviert werden, wenn das Fahrzeug nicht verwendet wird oder wenn die Stromversorgung ausgeschaltet ist. Sie verfügen außerdem über eine manuelle Funktion, mit der sie frei laufen können, sodass der Roller ohne Einschalten bewegt werden kann. Freilauf wird erreicht, indem die Freilaufhebel auf die Freilaufposition eingestellt werden.



Freilaufhebel / Die maximal erforderliche Hand-Arm-Kraft am Hebel beträgt 19 N zum Einrücken und 35 N zum Ausrücken



Warning

Niemals Freilauf Quest auf einer Piste.

- ⇒ Lassen Sie die Motoren niemals frei, während Sie Ihr Fahrzeug bedienen.
- ⇒ Denken Sie immer daran, die Motoren einzuschalten, bevor Sie die Stromversorgung einschalten.
- ⇒ Versuchen Sie nicht, die Antriebsmotoren zu lösen, während Sie auf Ihrem Quest sitzen. Dies kann zu Verletzungen führen. Bitten Sie Ihren Begleiter um Hilfe.
- ⇒ Lösen Sie die Antriebsmotoren nicht auf einer Steigung. Diese Kraftmobilität könnte unkontrolliert von selbst rollen und zu Verletzungen führen.

Elektromagnetische Bremsen:

Ihr Elektroroller wird mit elektromagnetischen Bremsen geliefert, d. H. Mit einer automatischen Magnetscheiben-Sicherheitsbremse, die auch als Fail-Safe-Bremse bezeichnet wird. Die elektromagnetischen Bremsen sind automatisch und arbeiten, wenn der Motorroller eingeschaltet ist, aber in einem stabilen Zustand ist (d. H. Wigwag wird in die neutrale Position freigegeben), selbst wenn sich der Roller an einem Hang befindet. Die elektromagnetischen Bremsen werden auch dann eingestellt, wenn der Motorroller ausgeschaltet ist, die Motorhebel jedoch in der eingerückten (vertikalen) Position sind.

Feststellbremse:

In der elektromagnetischen Bremse ist eine automatische Parkbremsfunktion enthalten. Der Roller hält an, wenn der Motor eingeschaltet und der Netzschalter ausgeschaltet ist oder wenn der Netzschalter eingeschaltet ist und der Wigwag sich in der neutralen Position befindet. Wenn sich der Roller im Freilaufmodus befindet (Motor ist außer Eingriff), können Sie die manuelle Feststellbremsfunktion verwenden, indem Sie den Einrück- / Ausrückhebel von einer Begleitperson zurück in die Einrückposition bringen.

Wärmeschutz:

Ihr Power-Scooter-Controller ist mit einem Sicherheitssystem ausgestattet, das als thermisches Rollback bezeichnet wird. Ein eingebauter Schaltkreis überwacht die Temperatur der Steuerung und des Motors. Bei übermäßiger Hitze von Controller und Motor schaltet der Controller die Stromversorgung ab, damit die elektrischen Komponenten abkühlen können. Obwohl Ihr Elektroroller seine normale Geschwindigkeit wieder annimmt, wenn die Temperatur wieder ein sicheres Niveau erreicht hat, empfehlen wir, vor dem Neustart 5 Minuten zu warten, damit sich die Komponenten abkühlen können.

BATTERIE- UND LADEANLEITUNG

Verboten! Durch das Entfernen des Erdungskontakts kann eine elektrische Gefahr entstehen. Falls erforderlich, installieren Sie einen zugelassenen 3-poligen Adapter ordnungsgemäß an einer Steckdose mit 2-poligem Pluszugang. Verboten! Verwenden Sie niemals ein Verlängerungskabel, um Ihr Ladegerät anzuschließen. Stecken Sie das Ladegerät direkt in eine ordnungsgemäß verdrahtete Steckdose.

Verboten! Lassen Sie nicht unbeaufsichtigte Kinder in der Nähe des Reiserollers spielen, während die Batterien aufgeladen werden. Wir empfehlen, die Batterien nicht zu laden, wenn der Reiseroller belegt ist

Obligatorisch: Lesen Sie die Anweisungen zum Laden des Akkus in diesem Handbuch und in dem mit dem Ladegerät gelieferten Handbuch, bevor Sie die Akkus laden.

Warnung!

- 1) Beim Laden der Batterien können explosive Gase entstehen. Halten Sie den Reiseroller und das Batterieladegerät von Zündquellen wie Flammen oder Funken fern und sorgen Sie für ausreichende Belüftung, wenn Sie die Batterien laden.
- 2) Sie müssen die Batterien Ihres Reiserollers mit dem mitgelieferten Ladegerät aufladen. Verwenden Sie kein Kfz-Ladegerät.
- 3) Überprüfen Sie das Ladegerät, die Kabel und die Stecker vor jedem Gebrauch auf Beschädigungen. Wenden Sie sich an Ihren autorisierten Anbieter, wenn Schäden festgestellt werden.
- 4) Versuchen Sie nicht, das Gehäuse des Akkuladegeräts zu öffnen. Wenn das Ladegerät scheinbar nicht richtig funktioniert, wenden Sie sich an Ihren autorisierten Anbieter.
- 5) Wenn das Batterieladegerät mit Kühlschlitzen ausgestattet ist, versuchen Sie nicht, Gegenstände durch diese Schlitze einzuführen.
- 6) Beachten Sie, dass das Akkuladegerät während des Ladens heiß werden kann. Vermeiden Sie Hautkontakt und legen Sie sie nicht auf Oberflächen, die von Hitze betroffen sein könnten.



Warnung! Wenn Ihr Ladegerät nicht für den Gebrauch im Freien getestet und zugelassen wurde, setzen Sie es nicht widrigen oder extremen Wetterbedingungen aus. Wenn das Akkuladegerät widrigen oder extremen Witterungsbedingungen ausgesetzt ist, muss es vor der Verwendung in Innenräumen an die Umgebungsbedingungen angepasst werden. Weitere Informationen finden Sie in der mit dem Ladegerät gelieferten Anleitung.

Blei-Säure-Batterie

Wir empfehlen die Verwendung von Akkus, die für Ihren Elektroroller versiegelt und wartungsfrei sind. Sowohl versiegelte Blei-Säure (SLA) als auch Gelzellen sind Tiefzyklusbatterien und weisen eine ähnliche Leistung auf. Deep-Cycle-Batterien sind speziell dafür ausgelegt, Strom zu liefern, zu entladen und dann eine relativ schnelle Aufladung zu akzeptieren. Bleibatterien sollten so oft wie möglich aufgeladen werden.

Spezifikation der Bleibatterie

Type:	Deep –cycle sealed lead-acid or gel cell
Size:	12AH
Voltage:	12V each
Amp Hours:	12 amp hours

Je nach Nutzung, Gelände und Fahrbedingungen bieten die Batterien eine Reichweite von 15 km. Wir empfehlen jedoch, die Akkus regelmäßig zu laden, auch wenn der Elektroroller nicht verwendet wird. Hinweis: Verwenden Sie keine Autobatterien. Sie sind nicht für lange, tiefe Entladungen ausgelegt und auch für den Einsatz mit Elektroroller unsicher. Die Nutzungsdauer einer Batterie spiegelt häufig die Pflege wider, die sie erhält.

WICHTIGER HINWEIS: Batterien nicht ins Feuer werfen. Batterien sollten gemäß den Bestimmungen des Bundesstaats und der örtlichen Bestimmungen recycelt oder entsorgt werden.

Lithium batterie (11,5A)

Nominal Voltage	24V
Nominal Capacity	11500 mAh
Charging Current	2,000 mA
Charging Time	5-6 Hours
Ambient	Charge 0 C to +45 C (+32 F to 113 F) Discharge -20 C to + 65 C (-4F to 140 F)
Temperature Storage	< 30 C (86 F)
Weight	Max 2 Kg

WICHTIGER HINWEIS

Um die Lebensdauer von Lithiumbatterien zu maximieren, müssen sie vor dem Gebrauch vollständig aufgeladen werden. Stellen Sie sicher, dass sie vollständig aufgeladen und vor der Lagerung vom Roller getrennt sind.

AKKULADEGERÄT

Das Batterieladegerät nimmt die normale Wandsteckdose-Spannung (Wechselstrom) auf und wandelt diese in Gleichspannung (Gleichstrom) um. Die Batterien verwenden Gleichstrom, um Ihren Elektroroller zu betreiben. Wenn die Akkus vollständig aufgeladen sind, ist die Stromstärke des Ladegeräts nahezu Null. So lädt das Ladegerät den Akku auf, überlädt den Akku jedoch nicht.

Hinweis 1: Die Batterien können nicht aufgeladen werden, wenn sie auf nahezu Null Spannung entladen wurden.

Hinweis 2: Der Elektroroller erfüllt die Anforderungen von ISO 7176-14: 2008 und ISO 7176-21: 2003.

Hinweis 3: Verwenden Sie nur das Batterieladegerät Typ 4C24050A, das vom Lieferanten des Scooter geliefert wurde. Die Verwendung eines anderen Ladegerätetyps kann gefährlich sein und die Zustimmung des Herstellers erfordern.

LADEANLEITUNG

Führen Sie die folgenden Schritte aus, um die Batterien aufzuladen:

- ⇒ Stellen Sie Ihren Elektroroller in die Nähe einer Steckdose.
- ⇒ Ziehen Sie Ihren Schlüssel ab, um die Stromversorgung auszuschalten
- ⇒ Schieben Sie die Tür des Ladegerätes auf.
- ⇒ Verbinden Sie den XLR-Stecker des Ladegeräts mit dem Ladegerätanschluss.
- ⇒ Stecken Sie das andere Ende des Netzkabels in eine Steckdose.
- ⇒ Wenn der Ladevorgang abgeschlossen ist, wird die Akkukapazitätsanzeige angezeigt.
- ⇒ Trennen Sie das Ladegerät von der Netzsteckdose, wenn die Akkus vollständig aufgeladen sind.

Laden Sie den Akku nur auf, wenn der Schlüssel ausgeschaltet ist. Wenn sich die Anzeige im niedrigen Zustand befindet, wird bestätigt, dass der Akku aufgeladen werden muss.

Hinweis:

- ⇒ Laden Sie Ihre Batterien immer in gut belüfteten Bereichen.
- ⇒ Das Ladegerät ist nur für den Gebrauch in Innenräumen bestimmt. Vor Feuchtigkeit schützen.
- ⇒ Für maximale Leistung wird empfohlen, beide Batterien gleichzeitig auszutauschen, wenn die Batterien schwach sind.
- ⇒ Wenn das Fahrzeug längere Zeit nicht benutzt wird, lassen Sie die Batterien mindestens einmal im Monat aufladen, um eine Verschlechterung der Batterien zu vermeiden.

Je nach Akkutyp und -zustand der Akkus können diese normalerweise innerhalb von 4-10 Stunden vollständig aufgeladen werden. Dies wird angezeigt, wenn die Statusanzeige in der Seitenleiste des Batterieladegeräts grün leuchtet. Wenn Sie den Akku länger als nötig laden, wird der Akku nicht beschädigt. Wir empfehlen, die Akkus nach dem täglichen Gebrauch 8 bis 10 Stunden aufzuladen.

BATTERIEANZEIGE

Eine Batterieanzeige gibt Auskunft über die verbleibende Reichweite.

Indikator	Verbleibende Reichweite
Voll	15 km Restreichweite
Grünanlage	7 ~ 15 km Restreichweite
Gelber Bereich	4 ~ 7 km Restreichweite
Roter Bereich	1 ~ 4 km Restreichweite
Ende	0 Kilometer

WARTUNG, REPARATUR

Ihr Elektroroller ist auf minimale Wartung ausgelegt. Wie jedes motorisierte Fahrzeug muss es jedoch routinemäßig gewartet werden. Um Ihren Quest über Jahre hinweg störungsfrei zu betreiben, empfehlen wir Ihnen, die folgenden Wartungsarbeiten wie geplant durchzuführen.

Außenflächen

Stoßfänger, Reifen und Verkleidung können von einer gelegentlichen Anwendung eines Gummi- oder Vinylkonditionierers profitieren.



Warnung! Verwenden Sie keine Gummi- oder Vinylpflegemittel auf dem Vinylsitz oder der Lauffläche des Reiserollers. Sie werden gefährlich rutschig.

Reinigung und Desinfektion

- ⇒ Reinigen Sie die Kunststoff- und Metallteile Ihres Reiserollers mit einem feuchten Tuch und einem milden, nicht scheuernden Reinigungsmittel. Verwenden Sie keine Produkte, die die Oberfläche Ihres Rollers beschädigen könnten.
- ⇒ Reinigen Sie Ihr Produkt bei Bedarf mit einem zugelassenen Desinfektionsmittel. Stellen Sie sicher, dass das Desinfektionsmittel vor der Anwendung für Ihr Produkt sicher ist.



- ⇒ Warnung! Befolgen Sie alle Sicherheitsanweisungen für die ordnungsgemäße Verwendung des Desinfektionsmittels und des Reinigungsmittels, bevor Sie es auf Ihr Produkt auftragen. Bei Nichtbeachtung kann es zu Hautreizungen oder zu einer vorzeitigen Verschlechterung der Polster- und Reiseroller-Oberflächen kommen.

Batterieklemmenanschlüsse

Stellen Sie sicher, dass die Terminalanschlüsse dicht bleiben und nicht korrodieren.

Kabelbäume

- ⇒ Überprüfen Sie regelmäßig alle Kabelverbindungen
- ⇒ Überprüfen Sie regelmäßig die gesamte Kabelisolierung, einschließlich des Netzkabels des Ladegeräts, auf Verschleiß oder Beschädigungen
- ⇒ Lassen Sie beschädigte Stecker, Anschlüsse oder Isolierungen von Ihrem Vertragshändler reparieren oder austauschen, bevor Sie den Roller erneut verwenden.



Verboten! Obwohl der Reiseroller die erforderlichen Testanforderungen für das Eindringen von Flüssigkeit erfüllt hat, sollten Sie elektrische Anschlüsse von Feuchtigkeitsquellen fernhalten, einschließlich direkter Einwirkung von Wasser oder Körperflüssigkeit und Inkontinenz. Überprüfen Sie die elektrischen Komponenten häufig auf Anzeichen von Korrosion und ersetzen Sie sie bei Bedarf

TÄGLICHE KONTROLLEN

1. Sichtprüfung der Reifenzustände.
2. Überprüfen Sie die Batteriezustandsanzeige am Controller, um festzustellen, ob die Batterien aufgeladen werden müssen.

MONATLICHE KONTROLLEN

1. Überprüfen Sie die Controller-Kabelbäume visuell. Stellen Sie sicher, dass sie nicht ausgefranst sind, Kabel schneiden oder freiliegen.

HALBJÄHRIGE KONTROLLEN

1. Überprüfen Sie die Motorbürsten. Wir empfehlen Ihrem Fachhändler, die Bürsten alle sechs Monate oder früher zu überprüfen, wenn Ihr Elektroroller nicht einwandfrei funktioniert. Wenn bei der Inspektion festgestellt wird, dass die Bürsten übermäßig abgenutzt sind, müssen sie ausgetauscht werden, da andernfalls der Motor beschädigt wird.

KONTROLLEN:

- ⇒ Halten Sie den Controller sauber und schützen Sie ihn vor Regen oder Wasser. Reinigen Sie Ihren Elektroroller niemals und setzen Sie ihn nicht in direkten Kontakt mit Wasser.
- ⇒ Halten Sie die Räder frei von Fusseln, Haaren, Sand und Teppichfasern.
- ⇒ Überprüfen Sie die Reifenlauffläche visuell. Bei einem Durchmesser von weniger als 1 mm lassen Sie Ihre Reifen von Ihrem Händler vor Ort austauschen.
- ⇒ Alle Bezüge können mit warmem Wasser und milder Seife gewaschen werden. Überprüfen Sie gelegentlich den Sitz und die Rückenlehne auf Durchbiegungen, Schnitte und Risse. Bei Bedarf ersetzen. Bewahren Sie Ihren Roller nicht in feuchter oder feuchter Umgebung auf, da dies zu Schimmelbildung und schnellem Verschleiß der Polsterteile führen kann.
- ⇒ Alle Bewegungsmechanismen profitieren von einer einfachen Schmierung und Inspektion. Mit Vaseline oder Leichtöl schmieren. Verwenden Sie nicht zu viel Öl, da sonst kleine Tropfen die Teppiche und Einrichtungsgegenstände beschädigen und beschädigen können. Führen Sie immer eine allgemeine Überprüfung der Dichtheit aller Muttern und Schrauben durch.

FEHLERSUCHE UND FEHLERREPARATUR

P & G S-Drive 45-Amp-Controller: Ihr Roller ist mit einem S-Drive-Controller ausgestattet, der die Betriebsbedingungen Ihres Scooters kontinuierlich überwacht. Wenn ein Problem erkannt wird, wird eine Fehlermeldung angezeigt, indem die Kontrollleuchte EIN / AUS blinkt. Sie müssen die Nummer des Flash zählen und in der Liste nachschauen, welche Art Fehler aufgetreten ist.

Flash	Beschreibung
1	Der Akku muss aufgeladen werden oder es besteht eine schlechte Verbindung zum Akku. Überprüfen Sie die Verbindungen zur Batterie. Wenn die Verbindungen in Ordnung sind, wechseln Sie die Batterie
2	Es besteht eine schlechte Verbindung zum Motor. Überprüfen Sie alle Verbindungen zwischen Motor und Controller
3	Der Motor hat einen Kurzschluss zu einem Batterieanschluss. Wenden Sie sich an Ihren Kundendienst.
4.	Der Freilaufschalter wird aktiviert oder der manuelle Bremsausrückmechanismus betätigt. Überprüfen Sie die Position des Hebelschalters.
5	Nicht benutzt
6	Der S-Drive kann nicht fahren. Inhibit 2 ist aktiv. Dies kann daran liegen, dass das Batterieladegerät angeschlossen ist oder sich der Sitz nicht in Fahrposition befindet.
7	Ein Gasfehler wird angezeigt. Vergewissern Sie sich, dass sich der Gashebel in der Ruheposition befindet, bevor Sie den Roller einschalten.
8.	Ein Controller-Fehler wird angezeigt. Stellen Sie sicher, dass alle Verbindungen gesichert sind.
9.	Die Parkbremsen haben eine schlechte Verbindung. Überprüfen Sie die Feststellbremse und die Motoranschlüsse. Stellen Sie sicher, dass die Controller-Verbindungen gesichert sind.
10.	An die Steuerung wurde eine zu hohe Spannung angelegt. Dies wird normalerweise durch einen schlechten Batterieanschluss verursacht. Überprüfen Sie die Batterieanschlüsse.

Hinweis:

Bei technischen Problemen wird empfohlen, dass Sie sich mit Ihrem Händler vor Ort in Verbindung setzen, bevor Sie die Fehlersuche selbst durchführen.

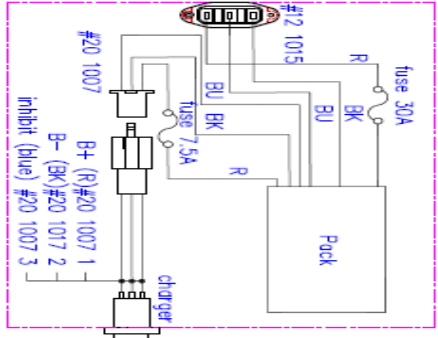
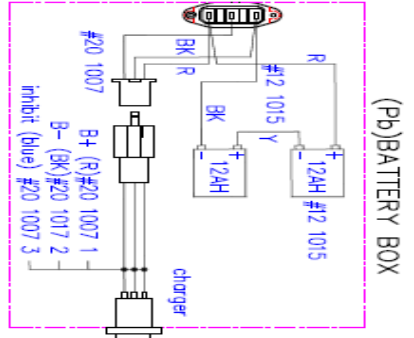
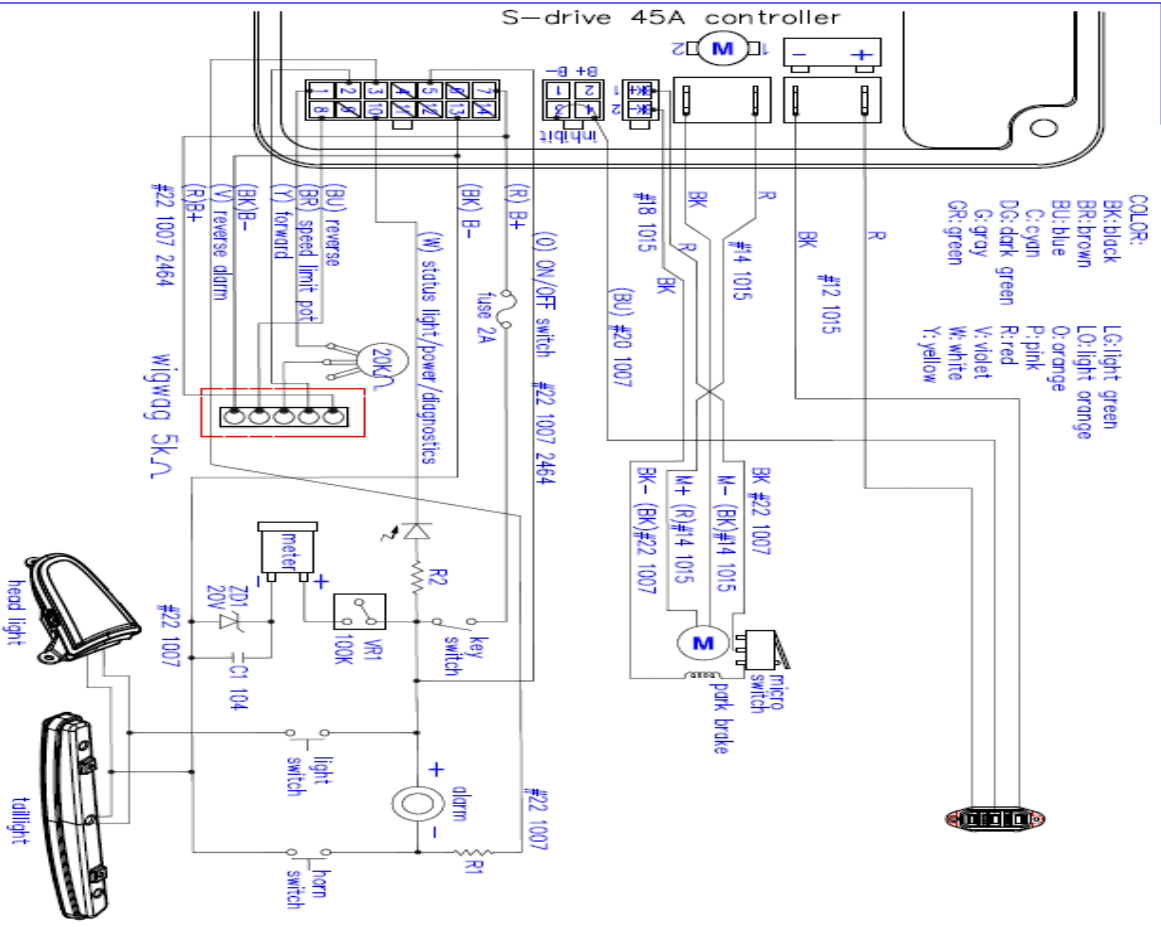
Die folgenden Symptome können auf ein schwerwiegendes Problem mit Ihrem Elektroroller hinweisen.

Wenden Sie sich an Ihren Händler, wenn eine der folgenden Bedingungen vorliegt:

1. Motorgeräusche
2. ausgefranste Gurte
3. Gebrochene oder gebrochene Anschlüsse
4. Ungleichmäßige Abnutzung der Reifen
5. ruckartige Bewegung
6. Ziehen Sie zur Seite
7. Verbogene oder gebrochene Radbaugruppen
8. Läuft nicht ein
9. Macht Kraft, bewegt sich aber nicht

SCHALTPLAN

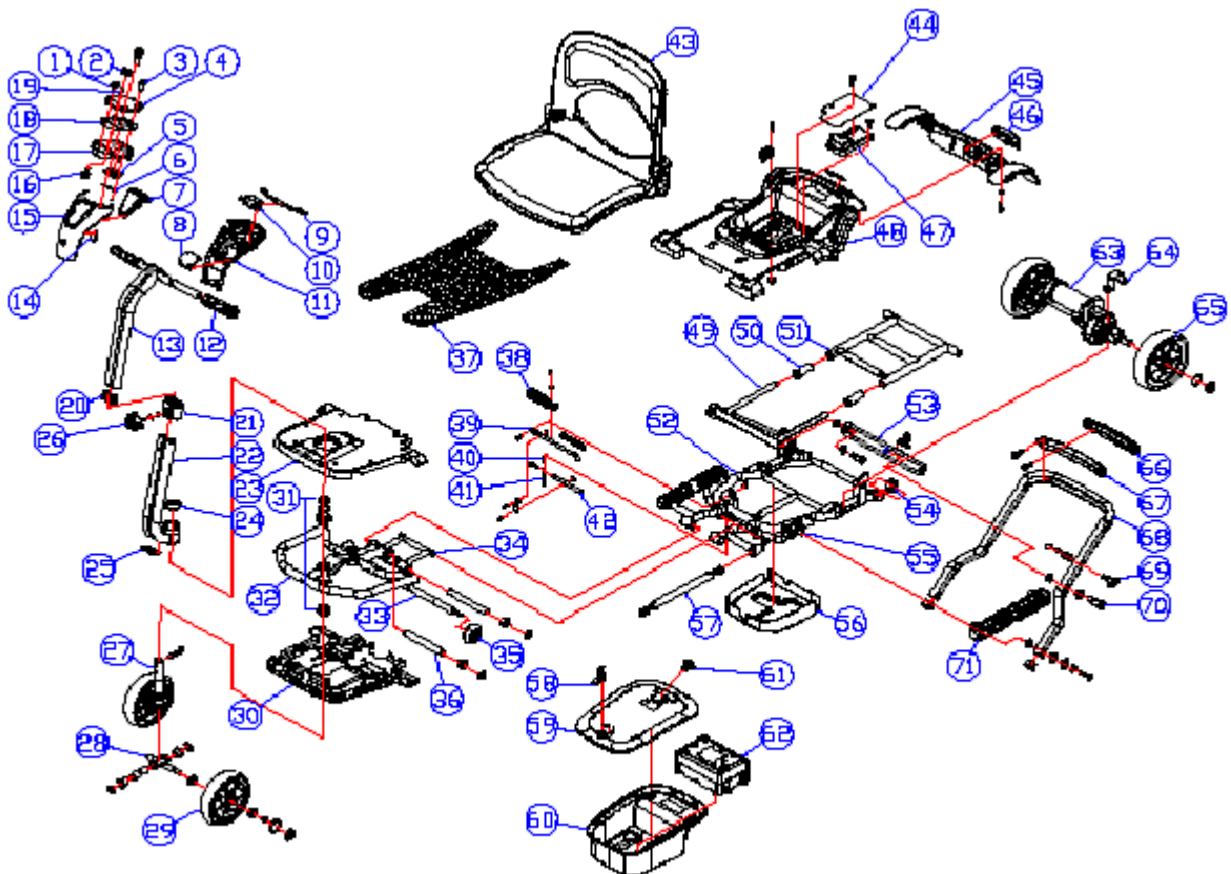
HW-05-02A



比例	1:1	確認	
單位	mm	核定	
數量		製圖	張季穎
材質		日期	2014/11/11

BOM LISTE ZEICHNUNG

- | | | |
|------------------------------|---------------------------|-----------------------------|
| ① HEADLIGHT SWITCH WIRING | ②⑥ LOCKING KNOB | ⑤① SEAT OUTER FRAME WELDING |
| ② SPEED ADJUSTING KNOB | ②⑦ WELDED STEERING STEM | ⑤② MAIN FRAME |
| ③ HORN BUTTON WITH WIRING | ②⑧ FRONT SUSPENSION ASM | ⑤③ INNER CROSS BAR |
| ④ COVER | ②⑨ FRONT WHEEL | ⑤④ ANTI-TIPPING WHEEL |
| ⑤ POWER METER WIRING | ③⑩ BOTTOM COVER | ⑤⑤ BOTTOM TUBE WELDING |
| ⑥ POWER METER BACKET | ③① STEERING STEM BEARING | ⑤⑥ PROTECT COVER |
| ⑦ HEADLIGHT | ③② FRONT FRAME | ⑤⑦ SLIDER BAR |
| ⑧ PC BOARD | ③③ STEERING SHAFT WELDING | ⑤⑧ CAM LOCK |
| ⑨ ACCELERATOR | ③④ CONNECTED BAR ASM | ⑤⑨ BATTERY COVER |
| ⑩ WIGWAG | ③⑤ ASSISTIVE WHEEL | ⑥⑩ BATTERY BASE BOX |
| ⑪ REAR TILLER COVER | ③⑥ AXIS TUBE | ⑥① CHARGING SOCKET CIRCUIT |
| ⑫ HANDLE GRIP | ③⑦ CARPET | ⑥② LITHIUM BATTERY |
| ⑬ HANDLE BAR | ③⑧ PUSHING JACKET COVER | ⑥③ TRANSAXLE |
| ⑭ BUZZER | ③⑨ GUILLOTINE PULLING | ⑥④ BREAKET OF TRANSAXLE |
| ⑮ FRONT TILLER COVER | ④① SPRING | ⑥⑤ REAR WHEEL |
| ⑯ SPEED POTENTIOMETER WIRING | ④② LOCKING PIN | ⑥⑥ BACKLIGHT |
| ⑰ CONTROL PANEL | ④③ GUILLOTINE PULLING | ⑥⑦ BACKLIGHT COVER |
| ⑱ CONTROL STICKER | ④④ CHAIR | ⑥⑧ OUTER CROSS BAR |
| ⑲ STATUS PILOT WIRING | ④⑤ COVER | ⑥⑨ PULLING KNOB |
| ⑳ PLUG OF HANDLE BAR | ④⑥ REAR FENDER | ⑦⑩ SCREW |
| ㉑ PLUG OF STEM | ④⑦ REAR REFLECTER | ⑦① RUBBER DUST COVER |
| ㉒ STEM | ④⑧ CONTROLLER | |
| ㉓ FRONT COVER | ④⑨ MAIN COVER | |
| ㉔ PLUG | ④⑩ FRONT SEAT FRAME | |
| ㉕ WIRE LEADING COVER | ⑤① PLUG OF SEAT FRAME | |



GARANTIEERKLÄRUNG

Manufacturer's Warranty as Following:

- Rahmen: Zwei Jahre eingeschränkte Garantie
- Controller: Eineinhalbjährige eingeschränkte Garantie
- Elektronische Komponenten, Akku und Ladegerät: Einjährige eingeschränkte Garantie
- Garantieausschluss. Die folgenden Artikel sind nicht durch die Garantie abgedeckt.
- Motorbürsten Radreifen Armpolster
- Sitzkissen Sicherungen / Glühlampen Pinnenabdeckung
- hintere Abdeckung vordere Abdeckung Verbrauchsmaterialien

Schäden oder Mängel jeglicher Art, die durch Missbrauch, Missbrauch des Produkts, unsachgemäße Bedienung oder unsachgemäße Lagerung entstehen, werden nicht abgedeckt. Die Garantie gilt ab dem Datum des Eintreffens unserer Produkte. Die durchschnittliche Lebensdauer eines Motorrollers beträgt normalerweise 5 Jahre. Heartway wird den Ersatzteil-Support für fünf Jahre nach dem Kauf der Roller anbieten können. Hinweis: Wenn Sie auf einen beschädigten oder gerissenen Akku stoßen; Bitte legen Sie es in eine Plastiktüte und rufen Sie umgehend die örtlichen Vertragshändler an, um Anweisungen zur Entsorgung und zum Recycling zu erhalten.

Autorisierter europäischer Vertreter

Der Hersteller hat der BEO Med Consulting Berlin GmbH für sein Gerät der Klasse I eine Konformitätserklärung gemäß Anhang VII der MDD 93/42 / EWG vorgelegt.

BEO Medconsulting Berlin GmbH

Helmholtzstrasse 2 D - 10587 Berlin

Tel. +49 (0)30 - 318 045 30 Fax +49 (0)30 - 318 045 40 info@beoberlin.de www.beoberlin.de

