

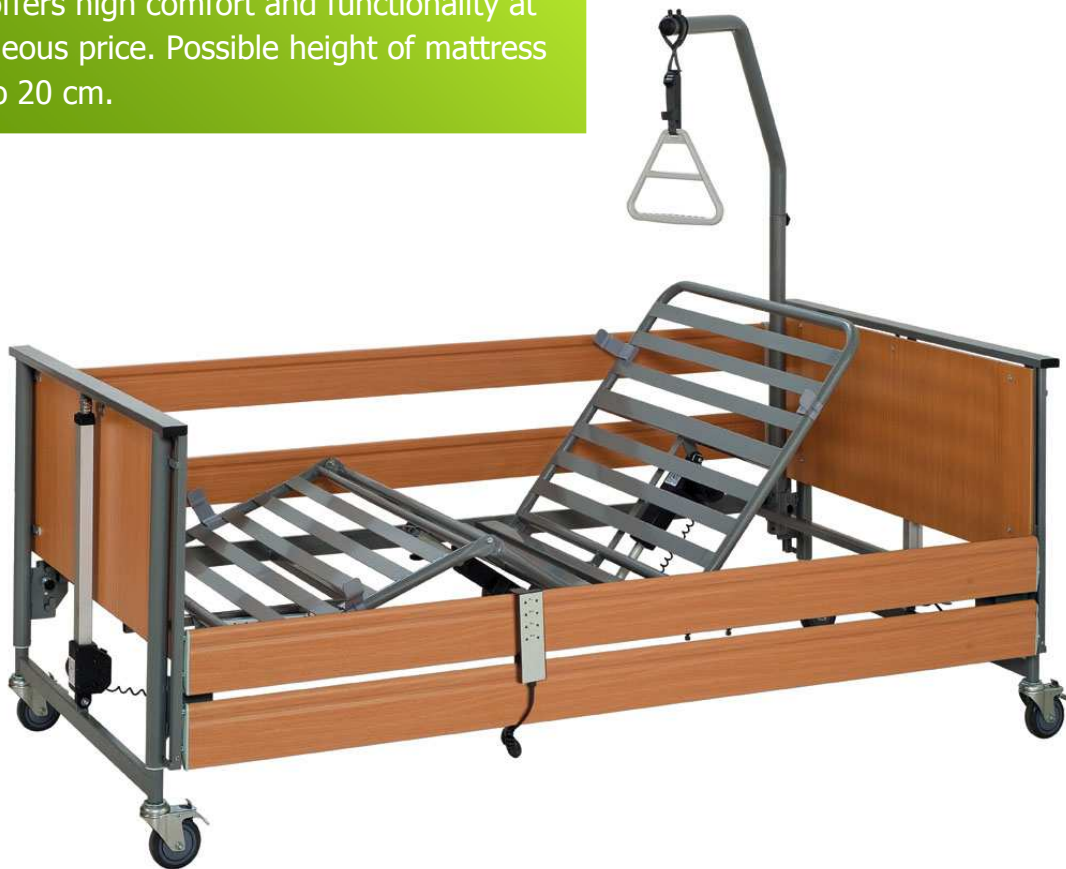


ECOFIT S

Das ECOFIT S ist ein speziell für die häusliche Pflege entwickeltes Pflegebett und bietet hohen Komfort und Funktionalität zu einem sehr günstigen Preis. Die mögliche Matratzenhöhe beträgt 12 bis 20 cm.

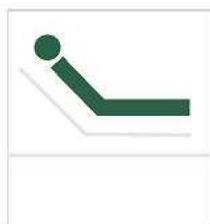
ECOFIT S is especially developed for homecare sector and offers high comfort and functionality at an advantageous price. Possible height of mattress is from 12 to 20 cm.

- **Matratzenhöhe bis 20 cm ohne Seitengittererhöhung**
- **24 Volt Motorensystem**
- **Optional: Holzsteckverkleidung**

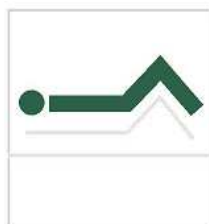


02.03.2018

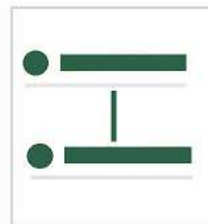
Irrtümer und technische Änderungen ohne Vorankündigung vorbehalten.
Error and technical modification without prior notice reserved.



0-70 °
Rückenteil
Backrest



0-30 °
Fußteil
Footrest



385-810 mm
Höhenverstellbar
Height adjustment



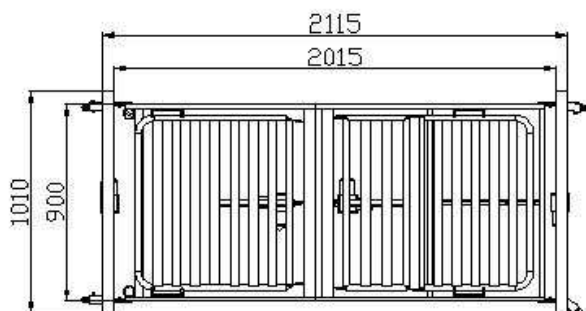
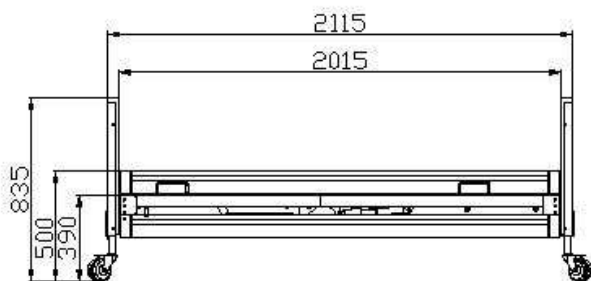
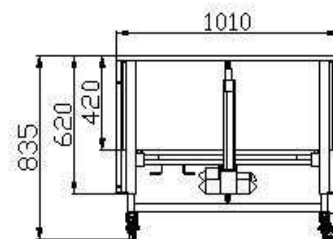
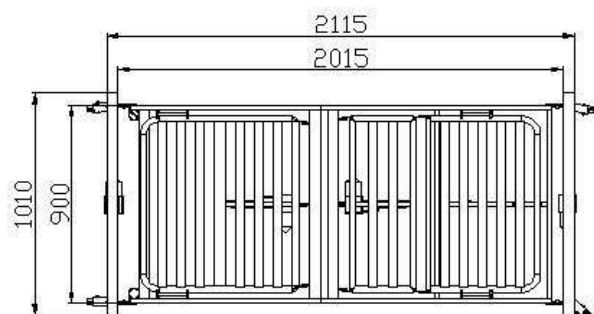
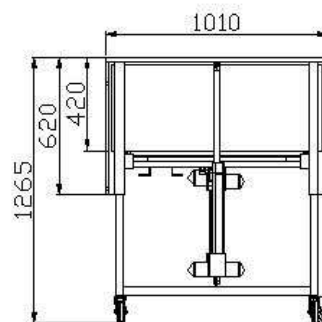
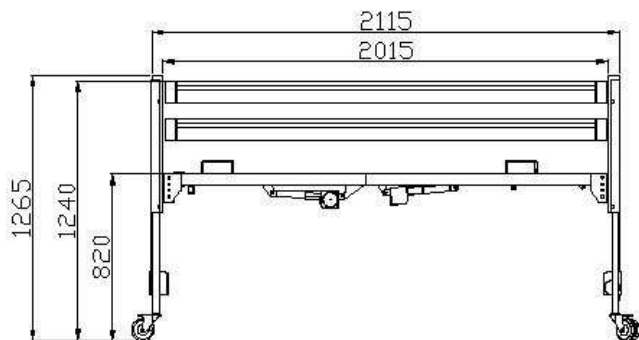
optionale
Trendelenburg/
Antitrendelenburg
Funktion

ECOFIT S

Homecare Bett / Homecare bed



TEKVOR CARE
We care for you



02.03.2018

Irrtümer und technische Änderungen ohne Vorankündigung vorbehalten.
Error and technical modification without prior notice reserved.



Standard

- Einfach und schnell ohne Werkzeuge zu montieren
- Lieferung und Montage durch eine Person möglich
- 4-geteilte Stahlleisten-Liegefläche 90 x 200 cm mit Matratzenführung am Kopf- und Fußteil
- Leicht zu reinigen
- Stahlteile lackiert in RAL 9023 (perldunkelgrau)
- Elektrisch verstellbare Rückenlehne bis 70° und Oberschenkelteil bis 30°
- Fußhochlagerung mechanisch verstellbar in 5 Positionen
- Elektrische Höhenverstellung von 385-810 mm, Hub 425 mm
- 4 x 100 mm Laufrollen, einzelfeststellbar
- Holzinnenverkleidung, Holzseitengitter mit Sicherheitsauslösung
- Geeignet für Matratzen bis 20 cm
- 24 Volt Spannungsversorgung für erhöhte Sicherheit
- Notabsenkung über 9 Volt-Batterie bei Stromausfall
- Handschalter mit Erstfehlersicherheit und Sperrfunktion
- Das Bett erfüllt die Norm IEC 60601-2-52
- Schutzklasse IPX 4
- Max. Patientengewicht: 185 KG
- Sichere Arbeitslast: 220 KG
- Sehr hohe Stabilität durch Hakenlasche
- Aufrichter bis 80 KG

Optionen

- Bettverlängerung 20 cm
- Trendelenburg-/Anti-Trendelenburgfunktion
- Seitengitter-Polster
- Leseleuchte
- Ansteckbares Tablett
- Unterbettbeleuchtung
- Holzsteckverkleidung zur optischen Aufwertung des Pflegebettes
- Auch in 1 m Breite erhältlich

As standard

- Easy and fast assembly without tools
- Designed for 1 Person delivery and assembly
- 4-section steel slats platform base 90 x 200 cm with mattress guidance at head- and footrest
- Easy to clean
- All metal work is powder coated in RAL 9023 (pearl dark grey)
- Electrically operated back rest to 70° and knee break function to 30°
- Mechanical height adjustment of footrest in 5 position
- Electrically operated height adjustment 385-810 mm, stroke 425 mm
- 4 x 100 mm individually lockable castors
- Inner wood panel, side rails with safety locking
- Designed for mattresses up to 20 cm
- 24 Volt power supply for extra safety
- Emergency battery 9 V powered lowering is standard in case of mains failure
- Handset with single fault safety and locking device
- In compliance with IEC 60601-2-52
- Protection class IPX4
- Max. Patientweight: 185 KG
- Safe working load: 220 KG
- Superb stability through hooks
- Lifting pole up to 80 KG

As an option

- Beds extension 20 cm (8")
- Electrically operated Trendelenburg-/Anti-trendelenburg function
- Side rails bumper
- Reading lamp
- Clip-on tray
- Underbedlight
- Additional wood cover for foot- and headboard for optical revalue of the care bed
- Also available in 1 m width

