

# Saljol

## Wohnraumrollator Page

Gebrauchsanleitung | User manual



# 1. Vorwort

Wir danken Ihnen, dass Sie sich zum Kauf eines Wohnraumrollators von Saljol entschieden haben! Durch Ihren Rollator führen Sie ein mobiles und selbstbestimmtes Leben mit Stil.

Der Wohnraumrollator Page ist mit viel Wert auf Sicherheit entwickelt worden und wird Sie in Ihrem Alltag unterstützen.

Bitte lesen Sie die Gebrauchsanweisung gründlich durch, bevor Sie Ihren Wohnraumrollator Page zum ersten Mal verwenden. Sie enthält wichtige Sicherheitshinweise, nützliche Tipps zur Nutzung und Pflege, sowie eine Aufstellung an empfohlenem Zubehör.

## Inhalt

- 1. Vorwort ..... 2
  - Inhaltsverzeichnis ..... 2
- 2. Identifikation..... 4
- 3. Allgemeine Hinweise..... 5
- 4. Lieferumfang und Produktübersicht ..... 7
  - 4.1 Lieferumfang..... 7
  - 4.2 Kennzeichnung..... 7
  - 4.3 Produktübersicht..... 8
  - 4.4 Sicherheitshinweise..... 10

- 5. Einrichten des Wohnraumrollators..... 10
  - 5.1 Korrekte Rahmengröße..... 10
  - 5.2 Sitzbrett einlegen..... 11
- 6. Benutzung des Rollators..... 11
  - 6.1 Griff- und Stützpositionen beim Gehen und Stehen innerhalb des Page ..... 11
  - 6.2 Griff- und Stützpositionen beim Gehen und Stehen außerhalb des Page ..... 12
  - 6.3 Aufstehen und Hinsetzen ..... 12
  - 6.4 Bremsen mit Fußbremse..... 12
  - 6.5 Bremse und Parkbremse..... 13
  - 6.6 Richtungsfeststellung ..... 15
  - 6.7 Trippeln auf dem Rollator ..... 15
- 7. Zubehör ..... 16
- 8. Reinigung und Desinfektion..... 19
  - 8.1 Reinigung ..... 19
  - 8.2 Desinfektion..... 20
  - 8.3 Wartung ..... 21
- 9. Lagerung und Versand ..... 21
  - 9.1 Lagerbedingungen..... 21
- 10. Entsorgung ..... 21
- 11. Technische Daten..... 22
- 12. Garantie ..... 23
- 13. Prüfprotokoll..... 24

## 2. Identifikation

Hersteller: Saljol GmbH  
Produkt: Wohnraumrollator  
Typ: Innenraumrollator, Servierwagen und Toilettenstuhl  
Artikelbezeichnungen: Page Wohnraumrollator Version: 2020

Hersteller:  
Saljol GmbH  
Frauenstraße 32  
82216 Maisach  
Tel.: +49 8141 317740  
Fax: +49 8141 3177411  
hallo@saljol.de www.saljol.de

Formales zur Betriebsanleitung: Version/Revision: 2021.07  
Erstelldatum: 06.07.2021

Informationen entsprechen dem Stand bei Drucklegung.  
Technische Änderungen vorbehalten. Technische Zeichnungen  
und Fotos können von der Realität abweichen.

© Copyright Saljol 2021

Alle Rechte vorbehalten.

Nachdruck, auch auszugsweise, nur mit Genehmigung der  
Firma Saljol GmbH gestattet.

## 3. Allgemeine Hinweise

### Zweckbestimmung:

Der Wohnraumrollator Page von Saljol ist für den Innenbereich und glatte Böden entwickelt. Er unterstützt Menschen mit Gleichgewichts-/Gangproblemen und trägt zur Mobilitätssteigerung gehbehinderter Menschen bei. Auf dem Sitzbrett kann der Nutzer pausieren und sich trippelnd fortbewegen.

### Indikation:

Menschen, die zusätzliche Stabilitätsunterstützung während des Gehens benötigen und die eine ausreichende Gehfähigkeit, Sicherheit und Kraft haben, um sich mit Hilfe des Pagen im Wohnbereich fortzubewegen. Der Page unterstützt bewegungseingeschränkte Menschen beim Aufstehen, Setzen und Transportieren. Das Sitzbrett ermöglicht es, sich auszuruhen und sich trippelnd auf glatten, ebenen Böden fortzubewegen.

### Kontraindikation:

Der Page ist nicht für Menschen mit schwacher Armkraft, erheblichen kognitiven Einschränkungen oder sehr schlechtem Gleichgewicht geeignet. Der Gebrauch und die Einsatzmöglichkeiten des Pagen sollten von einem Arzt oder Therapeuten beurteilt und eingewiesen werden.

**Nutzungsdauer:**

Bei bestimmungsgemäßem Gebrauch, regelmäßiger Pflege und Wartung durch einen Fachbetrieb und Einhaltung der Sicherheitshinweise liegt die zu erwartende Lebensdauer des Wohnraumrollators bei bis zu 4 Jahren.

Befindet sich der Rollator nach 4 Jahren immer noch in ordnungsgemäßem Zustand, kann er weiter verwendet werden.

**Verantwortlichkeit:**

Wir können uns als Hersteller nur dann für die Sicherheit, Zuverlässigkeit und Gebrauchstauglichkeit des Rollators verantwortlich betrachten, wenn Änderungen, Erweiterungen, Reparaturen und Wartungsarbeiten regelmäßig und nur von autorisiertem Fachpersonal durchgeführt werden und der Rollator unter Beachtung aller Gebrauchshinweise sachgemäß verwendet wird.

**Konformitätserklärung:**

Die Saljol GmbH erklärt als Hersteller des Produkts, dass der Page in allen Farb-, Brems- und Größenvarianten den Anforderungen der im Sinne der Verordnung 2017/745 des Europäischen Parlaments und des Rates der harmonisierten Normen EN ISO 11199-2:2005 – Gehhilfen für beidarmige Handhabung – Anforderungen und Prüfverfahren – Teil 2: Rollatoren ISO 11199-3:2005 – Gehhilfen für beidarmige Handhabung – Anforderungen und Prüfverfahren – Teil 3: Gehwagen entspricht.

## 4. Lieferumfang und Produktübersicht

### 4.1 Lieferumfang

- 1x Page
- 1x Sitzbrett
- 1x Gebrauchsanweisung

### 4.2 Kennzeichnung

Die Seriennummer für weitere Informationen befindet sich auf der Unterseite des Rahmens.



## 4.3 Produktübersicht



Der Wohnraumrollator Page

### 1 Rahmen

Sichere Unterstützung von allen Seiten. Dient als mobiler Handlauf.

### 2 Sitz aus Holz

Bewegen Sie sich im Sitzen durch Ihre Wohnung.

### 3 Handbremse (nur beim Modell mit Handbremse)

### 4 360° schwenkbare Räder

Dreht sich auf der Stelle. Einfache Handhabung in engen Korridoren. Bei der Version mit Handbremse sind die Hinterräder in Längsrichtung arretierbar. Bei der Version mit Fußbremse befindet sich die Parkbremse an den Hinterrädern.



In den Größen S, M, L und als XXL Variante erhältlich

#### 4.4 Sicherheitshinweise

Die Sicherheitshinweise sind zweifach gekennzeichnet: Durch ein Symbol und durch ein Signalwort.



In diesen Kästen finden Sie immer Anwendungstipps, nützliche Hinweise und Verpflichtungen zu einem besonderen Verhalten oder einer Tätigkeit für den sicheren Umgang mit dem Wohnraumrollator Page.

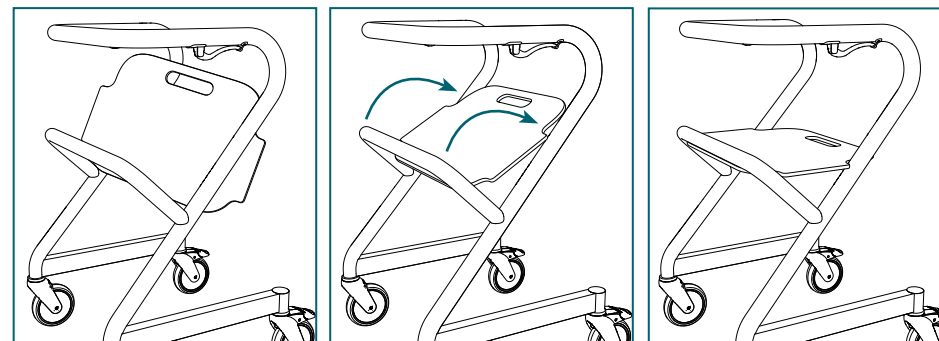
### 5. Einrichten des Wohnraumrollators

#### 5.1 Korrekte Rahmengröße

Die empfohlene Größe des Rollators entnehmen Sie bitte folgender Tabelle.

<b>Größe S</b>	für eine Körpergröße von 145–165 cm
<b>Größe M</b>	für eine Körpergröße von 150–180 cm
<b>Größe L</b>	für eine Körpergröße von 170–200 cm
<b>Größe XXL</b>	für eine Körpergröße von 170–210 cm ab einer Hüftbreite von 45 cm

#### 5.2 Sitzbrett einlegen



Prüfen Sie, dass das Sitzbrett fest sitzt, bevor Sie sich hinsetzen.

### 6. Benutzung des Rollators

#### 6.1 Griff- und Stützpositionen beim Gehen und Stehen innerhalb des Page



### 6.2 Griff- und Stützpositionen beim Gehen und Stehen außerhalb des Page



### 6.3 Aufstehen und hinsetzen



Beim Aufstehen und Hinsetzen muss die Feststellbremse aktiviert sein.

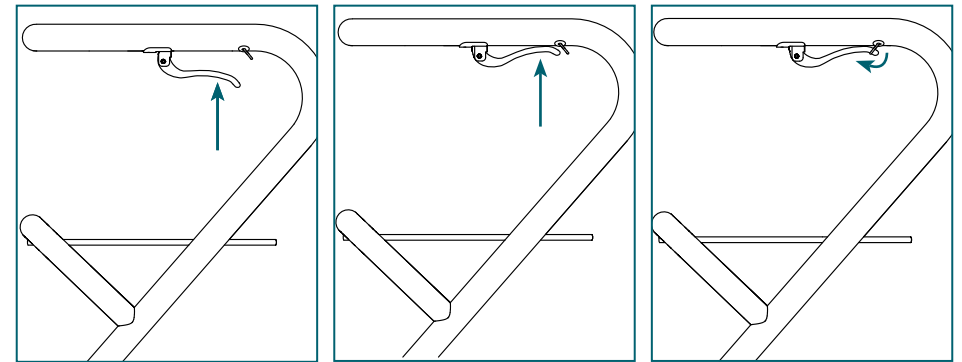
### 6.4 Bremsen mit Fußbremse (beim Wohnraumrollator mit Fußbremse)



Fußpedal zur Arretierung nach unten drücken, Rad ist blockiert.

Zum Lösen auf schräg gestelltes Pedal drücken.

### 6.5 Bremse und Parkbremse (beim Wohnraumrollator mit Handbremse)



**Bremse:**  
Bremsgriffe auf beiden Seiten nach oben ziehen

**Parkbremse:**  
1. Bremshebel nach oben ziehen  
2. Bügel nach vorne umlegen

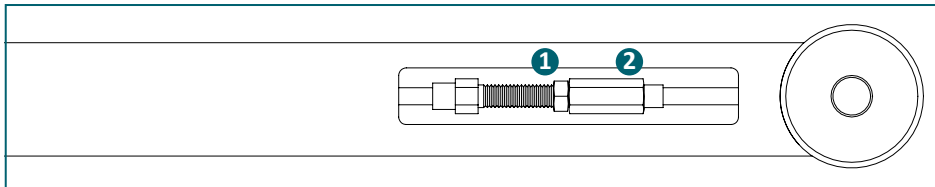


**Wichtig!**

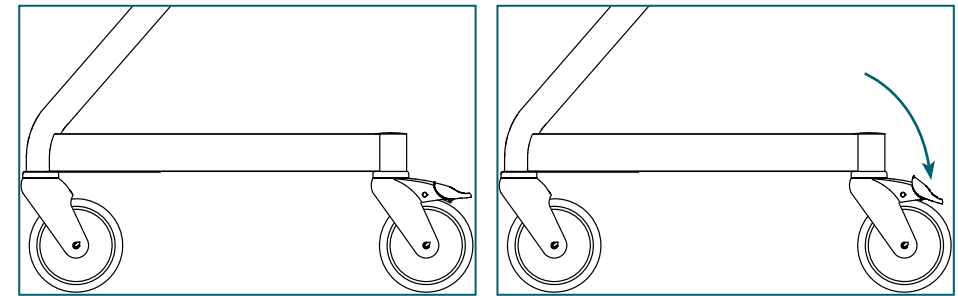
Wenn Sie sich zum Ausruhen auf den Wohnraumrollator setzen, ist das feststellen der Parkbremse zwingend erforderlich.

### Einstellung und Kontrolle der Handbremse:

1. Kontermutter „1“ lösen
2. Gewindehülse „2“ herausdrehen (= Bremse wird straffer) oder reindrehen (= Bremse wird leichtgängiger)
3. Bremskraft prüfen
4. Punkt 2-3 wiederholen bis gewünschte Einstellung gefunden ist
5. Kontermutter „1“ festziehen



### 6.6 Richtungsfeststellung (beim Wohnraumrollator mit Handbremse)



Zur Arretierung der Richtungsfeststellung der Hinterräder Fußpedal nach unten drücken.

### 6.7 Trippeln auf dem Rollator

Es ist erlaubt mit dem Wohnraumrollator Page durch die Wohnung zu trippeln.

1. Festen Halt des Sitzbretts prüfen
2. Feststellbremse aktivieren
3. Hinsetzen
4. Feststellbremse lösen  
Jetzt können Sie sich mit den Füßen trippelnd durch die Wohnung bewegen.



#### Wichtig!

Die Bremse ist richtig eingestellt, wenn bei Betätigung der Bremse die Hinterräder blockieren und sich beim Schieben nicht drehen.

#### Info

Hier finden Sie ein Video, indem die Bremseinstellung erklärt wird:  
[www.saljol.de/de/technische-daten-wohnraumrollator/](http://www.saljol.de/de/technische-daten-wohnraumrollator/)





## 7. Zubehör



### Hinweis

Folgendes Zubehör ist für den Wohnraumrollator in den Größen S, M und L erhältlich. Für die Größe XXL ist kein separates Zubehör erhältlich.



### Tablett

Das stabile Tablett aus Holz ist bis zu 20 kg belastbar und verfügt über eine große Nutzfläche. Das Tablett macht den Page zum Servierwagen mit dem Sie sogar über den Tisch fahren und das Tablett sicher abstellen können – ohne Quetschgefahr für die Finger.



### Rückenrolle

Die Rückenrolle lässt sich mit einem Reißverschluss am Rahmen des Wohnraumrollators befestigen. So wird der Rollator zum bequemen Trippelstuhl. Sie lässt sich auch als Rammschutz an den Seitenrohren oder dem Querholm verwenden. Erhältlich in Webstoff grau und Kunstleder dunkelbraun.



### Polstersitz

Mit dem Polstersitz wird Ihr Wohnraumrollator zum bequemen Trippel- und Transferrollstuhl. Ideal für alle, die den Rollator z.B. als Küchen- oder Arbeitsstuhl nutzen. Der Sitz ist bis zu 120 kg belastbar und leicht ein- und auszuhängen. Erhältlich in Webstoff grau und Kunstleder dunkelbraun.



### Weidenkorb

Der handgeflochtene Weidenkorb lässt sich mit bis zu 20 kg beladen und dient als Transportmöglichkeit.



Oben eingehängt



Unten eingehängt



### Schrank

Der Schrank ist mit 20 kg belastbar und lässt sich einfach oben in das Gestell des Wohnraumrollators einhängen. Mit seinen zwei Staufächern ist der Schrank ideal als Nachttisch einsetzbar.



### Tasche

Die Tasche aus mittelgrauem Stoff kann mit 20 kg belastet werden und eignet sich ideal als Transportmöglichkeit.



Oben eingehängt



Unten eingehängt



### Ergositz

Der ergonomisch geformte Sitz passt sich angenehm an die Körperkonturen an und ist mit braunem Kunstleder bezogen.



### Sitzbezug

Der Sitzbezug wird einfach über das Sitzbrett gezogen und mit Klettverschluss gesichert. Das Griffloch bleibt dabei unverändert. Das Wegrutschen beim Sitzen wird durch den Sitzbezug verringert.



### HPL-Sitzbrett

Das HPL-Sitzbrett ist wischdesinfizierbar und antibakteriell. Da die Oberfläche keinen Nährboden für Bakterien bietet, ist das Sitzbrett hygienisch.



### Hinweis

Sie können das Zubehör in unserem Onlineshop [www.saljol.de](http://www.saljol.de) rund um die Uhr oder telefonisch über unseren Kundenservice (Mo.–Fr. 9–16 Uhr) unter der Nummer 0800 5050269 bequem von zu Hause aus bestellen.

## 8. Reinigung und Desinfektion

### 8.1 Reinigung

#### Rahmen:

Die Reinigung kann mit warmem Wasser und einem Schwamm vorgenommen werden. Bei hartnäckiger Verschmutzung kann dem Wasser ein handelsübliches Reinigungsmittel zugesetzt werden. Desinfektionsmittel sind problemlos einsetzbar. Kunststoffteile pflegen Sie am besten mit einem handelsüblichen Kunststoffreiniger. Beachten Sie bitte die Anwendungshinweise des verwendeten Reinigungsmittels.



### Wichtig!

Verwenden Sie keinesfalls aggressive Reinigungsmittel wie z. B. Lösungs-/Scheuermittel oder harte Bürsten.

### Räder:

Reinigen Sie die Räder mit warmem Wasser und einem milden Lösungsmittel. Verwenden Sie ggfs. eine Kunststoffbürste, keinesfalls eine Drahtbürste.

### Sitzbrett:

Reinigen Sie das Sitzbrett mit einem Tuch und warmem Wasser. Verwenden Sie ggfs. ein mildes Reinigungsmittel.

Trocknen Sie den Rollator nach der Reinigung mit einem Tuch gründlich ab.



### Wichtig!

Reinigen Sie den Rollator keinesfalls mit einem Hochdruck-/Dampfreiniger!

## 8.2 Desinfektion

Der Wohnraumrollator ist mit haushaltsüblichem Desinfektionsmittel desinfizierbar. Die Robert-Koch-Liste der zugelassenen Desinfektionsmittel finden Sie auf <http://www.rki.de>. Lassen Sie den Rollator an der Luft trocknen und beachten Sie dabei die Einwirkzeit des von Ihnen verwendeten Desinfektionsmittels.

## 8.3 Wartung

Wir empfehlen den Wohnraumrollator Page mindestens einmal im Jahr, idealerweise sogar zweimal, einer Inspektion durch den Fachhändler zu unterziehen. Sollten während des Gebrauchs Fehler oder Defekte auftreten, ist der Wohnraumrollator unverzüglich beim Fachhändler zur Instandsetzung abzugeben. Saljol behält sich das Recht vor, die Garantieansprüche einzuschränken, falls der Rollator nicht regelmäßig gewartet wurde.

## 9. Lagerung und Versand

Falls der Wohnraumrollator eingelagert oder versendet werden soll, ist es ratsam, die Originalverpackung aufzubewahren und für diese Zwecke einzulagern, sodass sie im Bedarfsfall verfügbar ist. Dann ist Ihr Page optimal gegen Umwelteinflüsse während der Lagerung oder des Transportes geschützt.

### 9.1 Lagerbedingungen

Der Rollator ist in trockenen, möglichst temperierten Räumen lichtgeschützt so zu lagern, dass von außen keine Druckbelastung einwirkt.

Temperatur: -10° bis +35°

Luftfeuchtigkeit: 45% bis 60%

## 10. Entsorgung

Entsorgen Sie die Materialien sortenrein getrennt in den vorgesehenen Sammelsystemen. Sondermüll führen Sie bitte den vorgesehenen Sammelsystemen zu.

## 11. Technische Daten

Eigenschaft:	S	M	L	XXL
Griffhöhe	80 cm	86 cm	92 cm	95 cm
Sitzhöhe	52 cm	55 cm	58 cm	58 cm
Empfohlene Körpergröße	145–165 cm	150–180 cm	170–200 cm	170–210 cm ab Hüftbreite 45 cm
Max. Nutzergewicht	150 kg	150 kg	150 kg	200 kg
Größte Länge	51 cm	51 cm	51 cm	75 cm
Größte Breite (unten)	56 cm	56 cm	56 cm	68 cm
Größte Breite (oben)	51 cm	51 cm	51 cm	65 cm
Abstand zwischen den Griffen	43 cm	43 cm	43 cm	60 cm
Gewicht mit Handbremse	13,5 kg	14 kg	14,2 kg	16,4 kg
Farbe	anthrazit weiß	anthrazit weiß	anthrazit weiß	anthrazit
Fußbremse	ja	ja	ja	ja
Handbremse	ja (Modell- abhängig)	ja (Modell- abhängig)	ja (Modell- abhängig)	ja

## 12. Garantie

Saljol gibt eine 2-jährige Garantieleistung auf Produktions- oder Materialfehler.

Garantieleistungen beziehen sich auf alle Mängel des Produkts, die nachweislich auf Material- oder Herstellungsfehler zurückzuführen sind.

Sie können den Wohnraumrollator online registrieren, um Ihre Garantie auf 4 Jahre ab Kaufdatum zu verlängern. Die Registrierung muss spätestens 14 Tage nach Kaufdatum erfolgen. Die Registrierung erfolgt unter [www.saljol.de/garantie/](http://www.saljol.de/garantie/). Jegliche Ansprüche auf Gewährleistung und Garantie erlöschen, sobald der Wohnraumrollator mutwillig zerstört wurde, diese Bedienungsanleitung nicht beachtet wurde, der Wohnraumrollator unsachgemäß und von einer nicht geschulten Person gewartet oder repariert wurde oder wenn der Wohnraumrollator mit Nicht-Original-Zubehör betrieben wurde.

Diese Garantiebedingungen gelten nur für in Deutschland erworbene Produkte. Über die Garantiebedingungen für im Ausland erworbene Produkte erteilt der Fachhändler Auskunft.

## 13. Prüfprotokoll

### Fragen:

- Hat das Produkt alle Etiketten aufgeklebt?
- Version Handbremse: Funktionieren die Handbremsen?
- Version Handbremse: Funktioniert die Richtungsarretierung der Räder?
- Version Fußbremse: Funktionieren die Fußbremsen?
- Sind die Bremshebel fest und wackeln nicht?
- Sind die Wartungsklappen der Bremse verschlossen und fest?

Datum	Prüfer	Stempel / Unterschrift
Datum	Prüfer	Stempel / Unterschrift
Datum	Prüfer	Stempel / Unterschrift
Datum	Prüfer	Stempel / Unterschrift
Datum	Prüfer	Stempel / Unterschrift
Datum	Prüfer	Stempel / Unterschrift

## SALJOL Indoor rollator Page User manual



# 1. Introduction

Thank you for choosing to purchase a residential rollator from Saljol! With your rollator you can lead a mobile and self-determined life with style. The living room rollator Page focuses on safety and will support you in your everyday life.

Please read the instructions for use carefully before using your Page indoor rollator for the first time. It contains important safety instructions, useful tips for use and care, and a list of recommended accessories.

## Table of contents

1. Introduction.....	26
Table of contents.....	26
2. Identification.....	28
3. General notes.....	29
4. Scope of delivery and product overview.....	31
4.1 Scope of delivery.....	31
4.2 Marking.....	31
4.3 Product overview.....	32
4.4 Safety Instructions.....	34
5. Setting up the living room rollator.....	34
5.1 Correct frame size.....	34
5.2 Insert seat board.....	35

6. Use of the rollator.....	35
6.1 Grip and support positions when walking and standing within the Page.....	35
6.2 Grip and support positions when walking and standing outside the Page.....	36
6.3 Standing up and sitting down.....	36
6.4 Braking with foot brake.....	36
6.5 Brake and parking brake.....	37
6.6 Determining the direction.....	39
6.7 Moving on the rollator while sitting.....	39
7. Accessories.....	40
8. Cleaning and disinfection.....	43
8.1 Cleaning.....	43
8.2 Disinfection.....	44
8.3 Maintenance.....	45
9. Storage and shipping.....	45
9.1 Storage conditions.....	45
10. Disposal.....	45
11. Technical data.....	46
12. Warranty.....	47
13. Test report.....	48

## 2. Identification

Manufacturer: Saljol GmbH

Product: Indoor rollator

Type: Indoor rollator, serving trolley and commode chair

Article descriptions: Page Indoor rollator Version: 2020

Manufacturer:

Saljol GmbH

Frauenstraße 32

82216 Maisach

Phone: +49 8141 317740

Fax: +49 8141 3177411

hallo@saljol.de www.saljol.de

Formalities of the operating instructions:

Version/Revision: 2021.07

Date of creation: 06.07.2021

Information corresponds to the status at time of printing.

Subject to technical changes. Technical drawings and photos may differ from reality.

© Copyright Saljol 2021

All rights reserved.

Reprinting, even in extracts, only with the permission of Saljol GmbH permitted.

## 3. General notes

### Purpose:

The living room rollator Page from Saljol is designed for indoor use and smooth floors. It supports people with balance or gait problems and contributes to increased mobility of disabled people. On the seat board the user can pause and move him- or herself around in a seated position.

### Indication:

People who need additional stability support while walking and who have sufficient walking ability, safety and strength to move around at home with the help of the Page. The Page supports movement-impaired people when getting up, sitting down and transporting. The seat board enables people to rest and move around tripping on flat, even floors.

### Contraindication:

The Page is not for people with weak arm strength, significant cognitive limitations or very poor balance suitable. The use and application possibilities of the Page, should be evaluated and instructed by a doctor or therapist.

### Useful life:

When used as intended, regular care and maintenance by a specialized company and compliance with the safety instructions, the expected service life of the living room rollator is up to 4 years. If after 4 years the rollator is still in proper condition, it can be used again.

### Responsibility:

We can only consider ourselves responsible as manufacturer for the safety, reliability and usability of the living room rollator, if changes, extensions, repairs and maintenance work are carried out regularly and only by authorized specialists and if the rollator is used in accordance with all instructions for use.

### Declaration of conformity:

Saljol GmbH as manufacturer of the product declares that the Page in all color, brake and size variations meets the requirements of the European Parliament and Council Regulation 2017/745 of the harmonized Standards EN ISO 11199-2:2005 – Walking aids for double-armed use – Requirements and test methods – Part 2: Rollators ISO 11199-3:2005 – Walking aids for double-armed use – Requirements and test methods – Part 3: Walker corresponds.

## 4. Scope of delivery and product overview

### 4.1 Scope of delivery

1x Page indoor rollator  
1x seat board  
1x instruction manual

### 4.2 Marking

The serial number for further information is located on the bottom of the frame.





## 4.3 Product Overview



The living room rollator Page

### 1 Frame

Secure support from all sides. Serves as mobile handrail.

### 2 Wooden seat

Move through your apartment while sitting.

### 3 Hand brake (only for model with handbrake)

### 4 360° rotatable wheels

Rotates on the spot. Easy handling in narrow corridors. In the version with hand brake the rear wheels are lockable in longitudinal direction. For the version with foot brake, the parking brake is located on the rear wheels.



Available in the sizes S, M, L and XXL

## 4.4 Safety instructions

The safety instructions are marked twice:  
Through a symbol and by a signal word.



### Important!

In these boxes you will find application tips, useful information and obligations for a special behaviour or activity for the safe use of the indoor rollator Page.

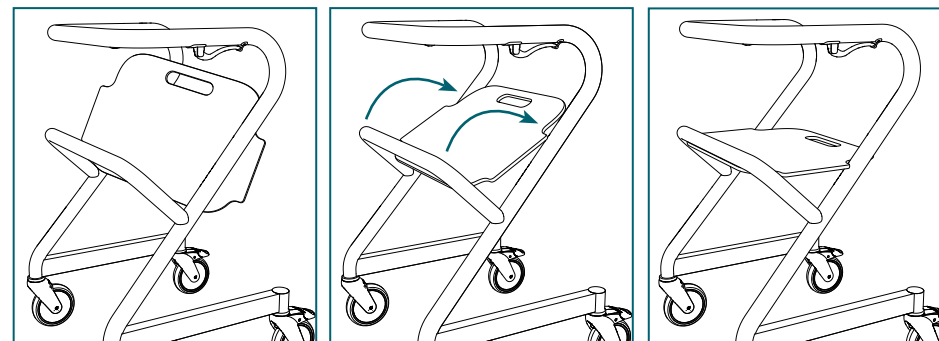
## 5. Setting up the living room rollator

### 5.1 Correct frame size

The recommended size of the rollator can be found in the following table.

Size S	Size S for a body height of 145–165 cm
Size M	Size M for a body height of 150–180 cm
Size L	Size L for a body height of 170–200 cm
Size XXL	Size XXL for a body height of 170–210 cm from a hip width of 45 cm.

## 5.2 Insert seat board



Check that the seat board is firmly seated before you sit down.

## 6. Use of the rollator

### 6.1 Grip and support positions when walking and standing within the page



## 6.2 Grip and support positions when walking and standing outside the page



## 6.3 Standing up and sitting down



When standing up and sitting down, the parking brake must be activated.

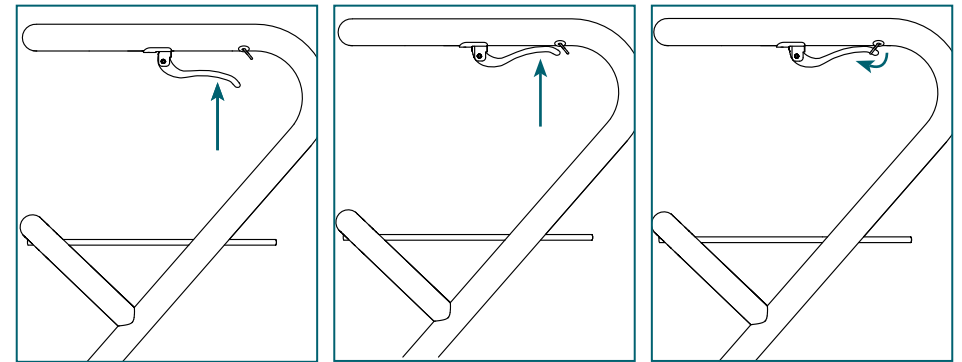
## 6.4 Braking with foot brake (for the page version with foot brake)



Press foot pedal down for locking.

The wheel is blocked. Press inclined pedal to release.

## 6.5 Brake and parking brake (for the Page version with handbrake)



**Brake:** Pull up the brake handles on both sides.

**Parking brake:**  
1. Pull the brake handle upwards.  
2. Fold the bracket to the front.

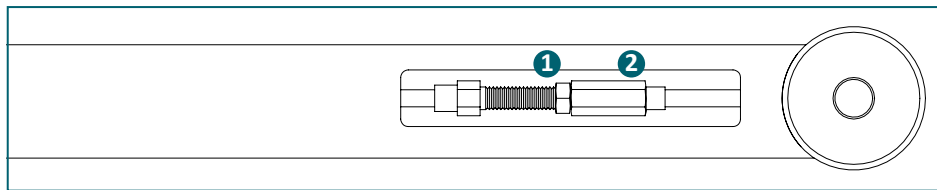


### Important!

When you sit on the living room rollator to rest, it is absolutely necessary to lock the parking brake.

Adjustment and control of the hand brake:

1. Loosen lock nut "1"
2. Unscrew threaded sleeve "2" (= brake becomes tighter) or screw in (= brake becomes smoother)
3. Check braking force
4. Repeat point 2-3 until desired setting is found
5. Tighten lock nut "1"



### Important!

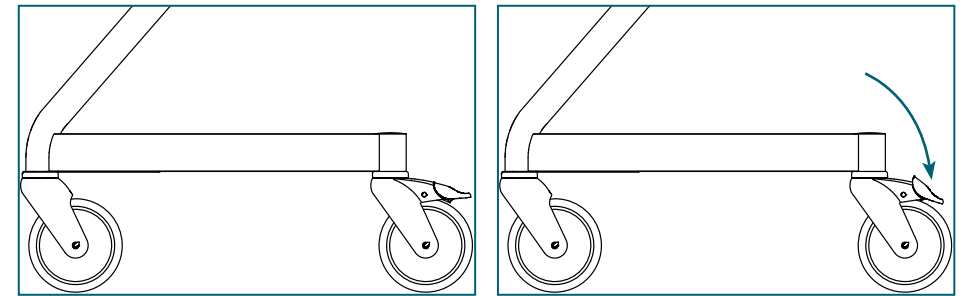
The brake is correctly adjusted if the rear wheels lock when the brake is applied and do not turn when pushing.

### Info

Here you can find a video, where the brake adjustment is explained:  
[www.saljol.de/en/technical-data-living-room-rollator/](http://www.saljol.de/en/technical-data-living-room-rollator/)



## 6.6 Locking the direction (Page version with handbrake)



Press foot pedal down to lock the directional locking of the rear wheels.

## 6.7 Moving on the rollator while sitting

It is allowed to walk around the apartment with the living room rollator Page, while seated

1. Check that the seat board is firmly held
2. Activate parking brake
3. Sit down
4. Release parking brake

Now you can move through the apartment while sitting

## 7. Accessories



### Note

The following accessories are available for the living room rollator in sizes S, M and L. No separate accessories are available for size XXL.



### Tray

The stable wooden tray can be loaded up to 20 kg and has a large usable surface. The tray turns the Page into a serving trolley with which you can even drive over the table and safely put the tray down - without danger of crushing your fingers.



### Back roll

The back roll can be attached to the frame of the living room rollator with a zipper. This makes the rollator a comfortable tripple chair. It can also be used as impact protection on the side tubes or the crossbar. Also available in synthetic leather dark brown.



### Upholstered seat

With the upholstered seat your living room rollator becomes a comfortable tripple and transfer wheelchair. Ideal for everyone who uses the rollator, e.g. as a kitchen or work chair. The seat has a load capacity of up to 120 kg and is easy to attach and detach. Also available in synthetic leather dark brown.



### Wicker basket

The hand-woven wicker basket can be loaded with up to 20 kg and can be used for transportation.



Mounted at the top



Mounted below



### Cabinet

The cabinet can be loaded with 20 kg and can be simply hung up in the frame of the living room rollator. With its two storage compartments, the cabinet is ideal as a bedside table.



### Bag

The bag made of medium grey fabric can be loaded with 20 kg and is ideal for transportation.



Mounted at the top



Mounted below



### Ergo seat

The ergonomically shaped seat adapts to the body contours and is covered with brown synthetic leather.



### Seat cover

The seat cover is simply pulled over the seat board and secured with Velcro. The grip hole remains unchanged. Slipping away while sitting is reduced by the seat cover.



### HPL seat board

The HPL seat board is wipe disinfectable and antibacterial. As the surface does not provide a breeding ground for bacteria, the seat board is hygienic.



### Note

You can order the accessories in our online store [www.saljol.de](http://www.saljol.de) around the clock or by phone through our customer service (Mon. – Fri. 9 am – 16 pm) at +49 (0) 8141 317740 conveniently from home.

## 8. Cleaning and disinfection

### 8.1 Cleaning

#### Frame:

Cleaning can be done with warm water and a sponge. For stubborn dirt a commercial cleaning agent can be added to the water. Disinfectants can be used without problems. Plastic parts are best maintained with a commercial plastic cleaner. Please observe the instructions for use of the cleaning agent used.

**Important:**

Never use aggressive cleaning agents such as solvent / abrasive or hard brushes.

**Wheels:**

Clean the wheels with warm water and a mild solvent. If necessary, use a plastic brush, never a wire brush.

**Seat board:**

Clean the seat board with a cloth and warm water. If necessary, use a mild detergent. Dry the rollator thoroughly with a cloth after cleaning.

**Important**

Never clean the rollator with a high pressure / steam cleaner!

**8.2 Disinfection**

The living room rollator can be disinfected with household disinfectants. The Robert Koch list of approved disinfectants can be found at [www.rki.de/EN/](http://www.rki.de/EN/). Let the rollator dry in the air and note the exposure time of the disinfectant you use.

**8.3 Maintenance**

We recommend the Page living room rollator at least once per year, ideally even twice, an inspection by the specialist dealer. If faults or defects occur during use, the indoor rollator must be returned to the dealer immediately for repair. Saljol reserves the right to limit the warranty claims if the walker has not been regularly maintained.

**9. Storage and shipping**

If the Page needs to be stored or shipped, it is advisable to keep the original packaging and store it for these purposes so that it is available when needed. Then your rollator is optimally protected against environmental influences during storage or transport.

**9.1 Storage conditions**

The rollator should be stored in dry, preferably temperature-controlled rooms, protected from light, in such a way that no pressure load is applied from the outside.

Temperature: -10° to +35°C

Humidity: 45% to 60%

**10. Disposal**

Dispose of the materials separately according to type in the designated collection systems. Please dispose of special waste in the collection systems provided.

## 11. Technical data

Property:	S	M	L	XXL
Handle height	80 cm	86 cm	92 cm	95 cm
Seat height	52 cm	55 cm	58 cm	58 cm
Recommended body height	135–165 cm	150–180 cm	170–200 cm	170–210 cm from hip width 45 cm
Max. user weight	150 kg	150 kg	150 kg	200 kg
Largest length	51 cm	51 cm	51 cm	75 cm
Largest width (bottom)	56 cm	56 cm	56 cm	68 cm
Largest width (top)	51 cm	51 cm	51 cm	65 cm
Distance between the handles	43 cm	43 cm	43 cm	60 cm
Weight with handbrake	13,5 kg	14,0 kg	14,2 kg	16,4 kg
Colour	white anthracite	white anthracite	white anthracite	anthracite
Foot brake	yes	yes	yes	yes
Handbrake	yes (depending on model)	yes (depending on model)	yes (depending on model)	yes

## 12. Warranty

Saljol gives a 2-year warranty against production or material defects.

Warranty services refer to all defects of the product, which can be proved to be defective in material or manufacturing are to be attributed.

You can register the residential rollator online to extend your warranty to 4 years from the date of purchase. The Registration must be received no later than 14 days after date of purchase take place. The registration takes place under [www.saljol.de/en/extended-warranty/](http://www.saljol.de/en/extended-warranty/)

All claims for warranty and guarantee expire, as soon as the residential rollator has been deliberately destroyed, this manual was not observed, the Living room rollator improperly and from an untrained person has been serviced or repaired or if the living room rollator was operated with non-original accessories. These warranty conditions only apply to products purchased in Germany. The specialist dealer will provide information on the warranty conditions for products purchased abroad.



# 13. Test report

## Questions:

- Does the product have all labels attached?
- Hand brake version: Do the hand brakes work?
- Hand brake version: Does the directional locking of the wheels work?
- Foot brake version: Do the foot brakes work?
- Are the brake handles firm and do not wobble?
- Are the maintenance flaps of the brake closed and firm?

Date	Inspector	Stamp / Signature
Date	Inspector	Stamp / Signature
Date	Inspector	Stamp / Signature
Date	Inspector	Stamp / Signature
Date	Inspector	Stamp / Signature